

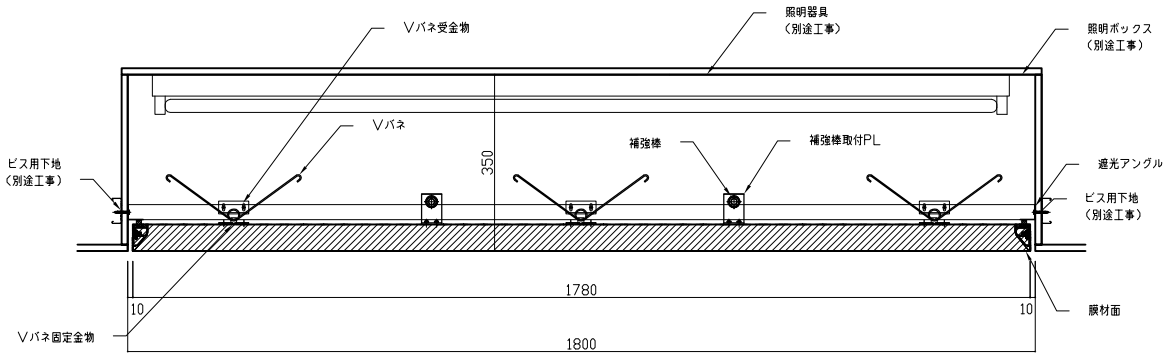
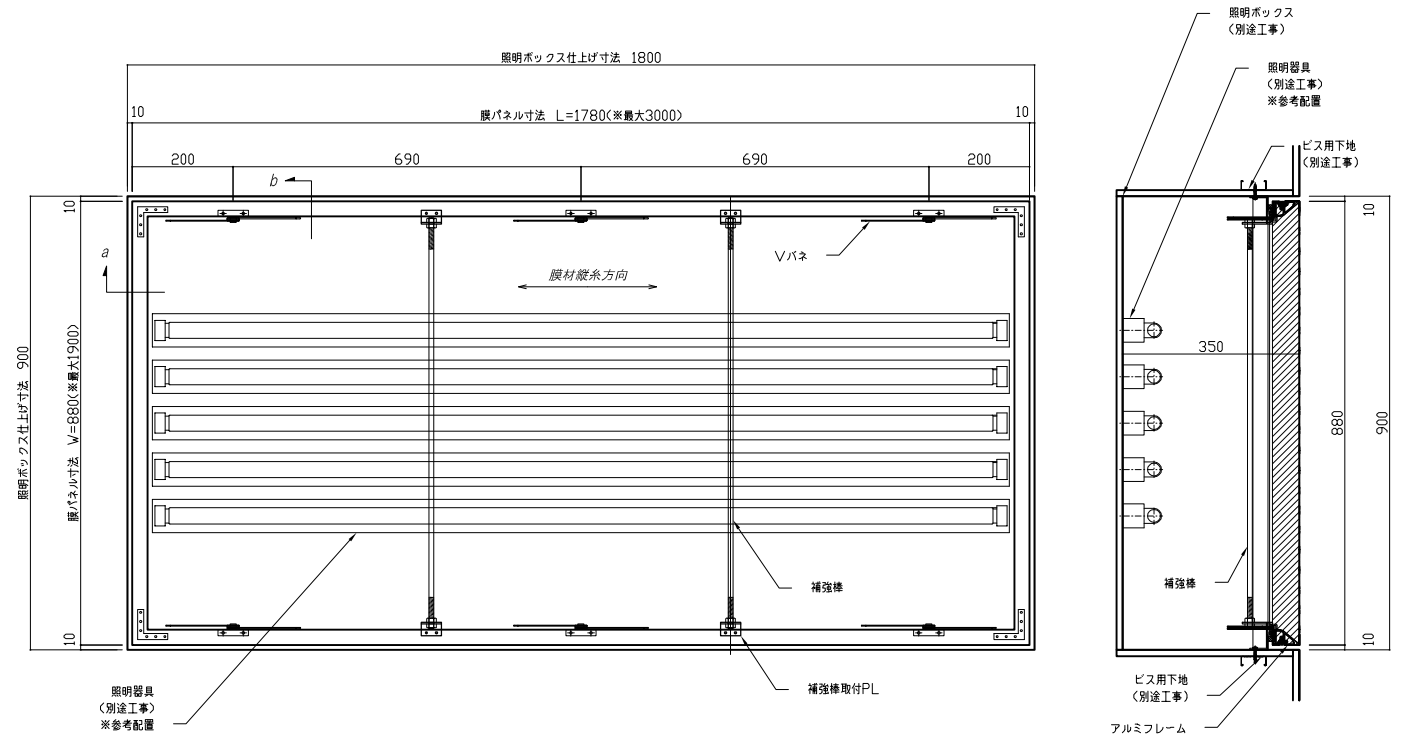
1. Vバネ+Vバネ方式

2. フック+Vバネ方式

3. 二軸ヒンジ+Vバネ方式

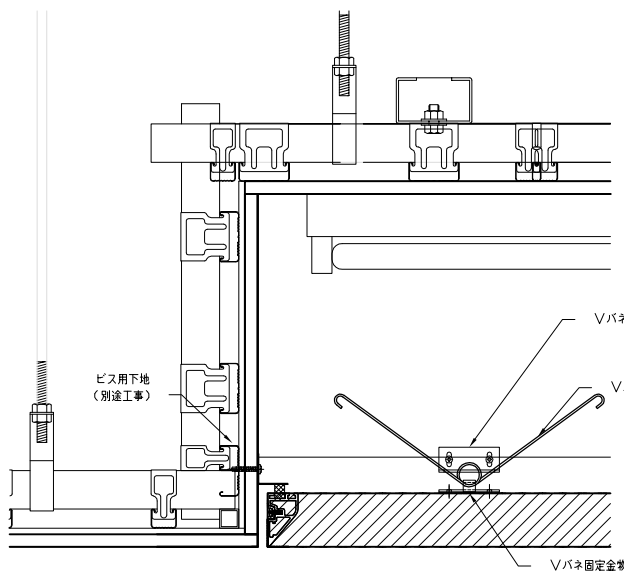
4. スナッチロック+回転方式

5. 回転+スナッチロック+オイルダンパー方式

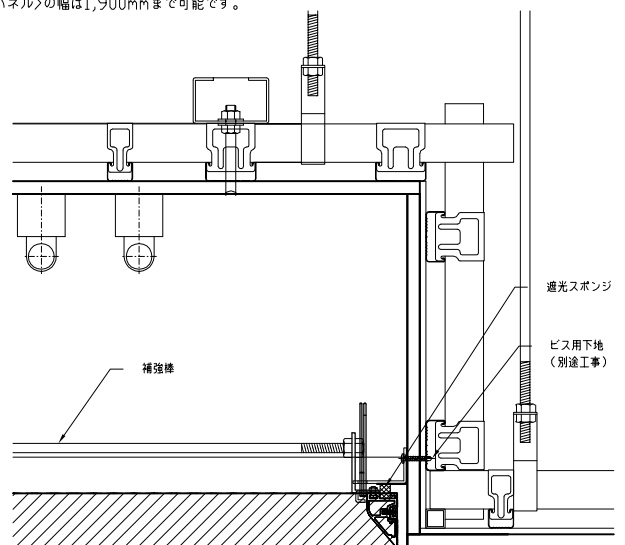


※照明器具は「FL」の場合、最も光源がやすいので膜材面より300mm以上離して下さい。
 (「シームレス管」、「スリム管」の場合は200mm以上)
 膜材にPVCを使用する場合は、FLタイプでも100mm以上離せば光源は見えませんが、
 ※照明器具は、膜材縦糸方向と平行に設置して下さい。
 ※膜材パネルの幅は1,900mmまで可能です。

■ 断面詳細図



a部 断面図



b部 断面図