

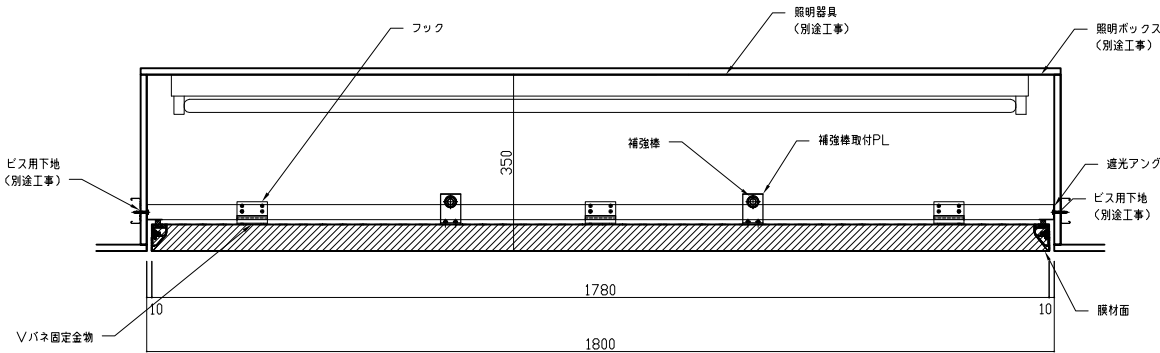
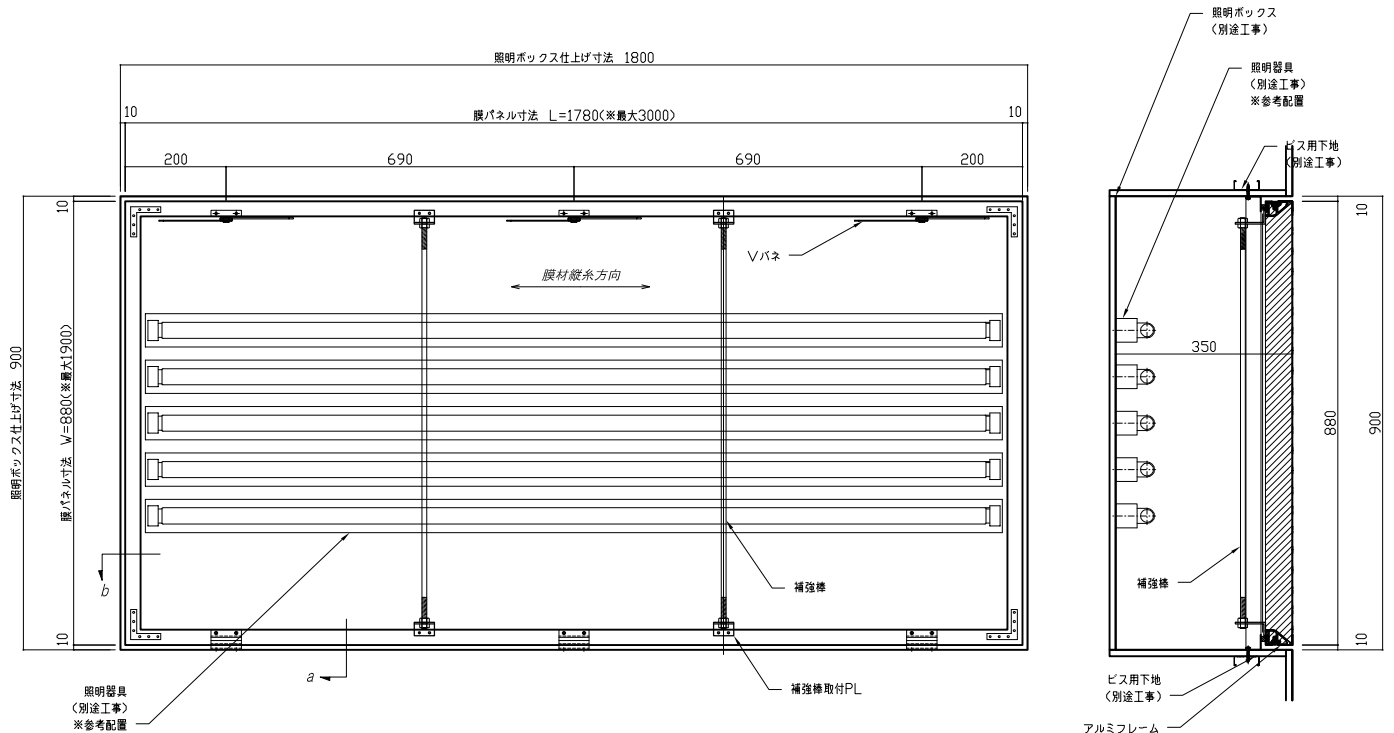
1. Vバネ+Vバネ方式

2. フック+Vバネ方式

3. 二軸ヒンジ+Vバネ方式

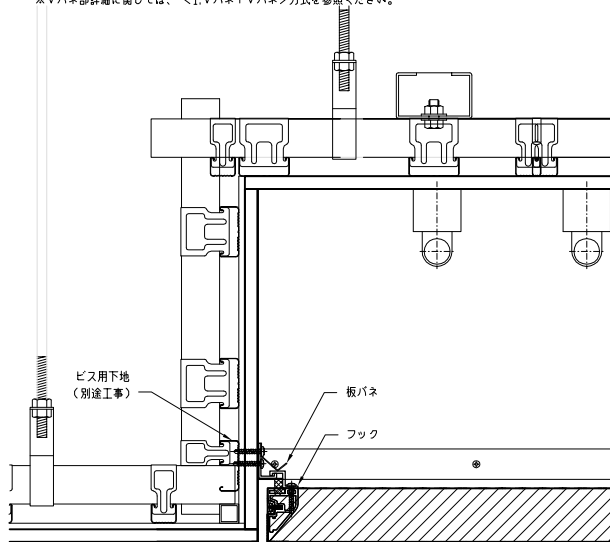
4. スナッチロック+回転方式

5. 回転+スナッチロック+オイルダンパー方式



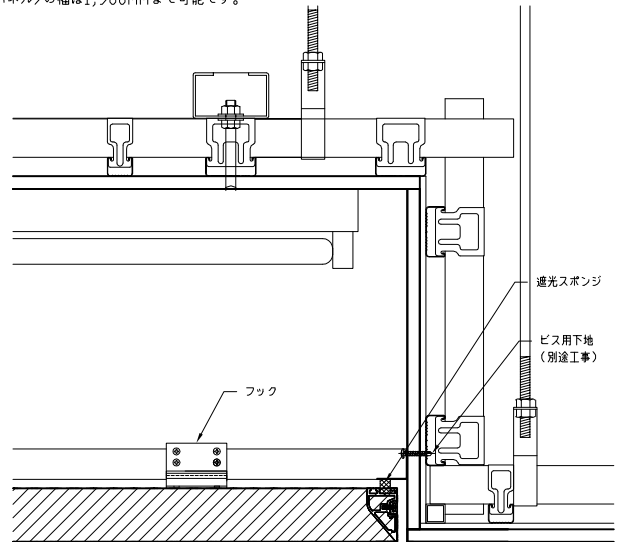
■ フック部詳細図

※Vバネ部詳細に関しては、<1.Vバネ+Vバネ>方式を参照ください。



a部 断面図

※<照明器具>は「FL」の場合、最も光源がやすいので膜材面より300mm以上離して下さい。  
 (「シームレス管」、「スリム管」の場合は200mm以上)  
 膜材にPVCを使用する場合は、FLタイプでも100mm以上離せば光源は見えませんが、  
 ※<照明器具>は、膜材縦糸方向と平行に設置して下さい。  
 ※<膜材パネル>の幅は1,900mmまで可能です。



b部 断面図