

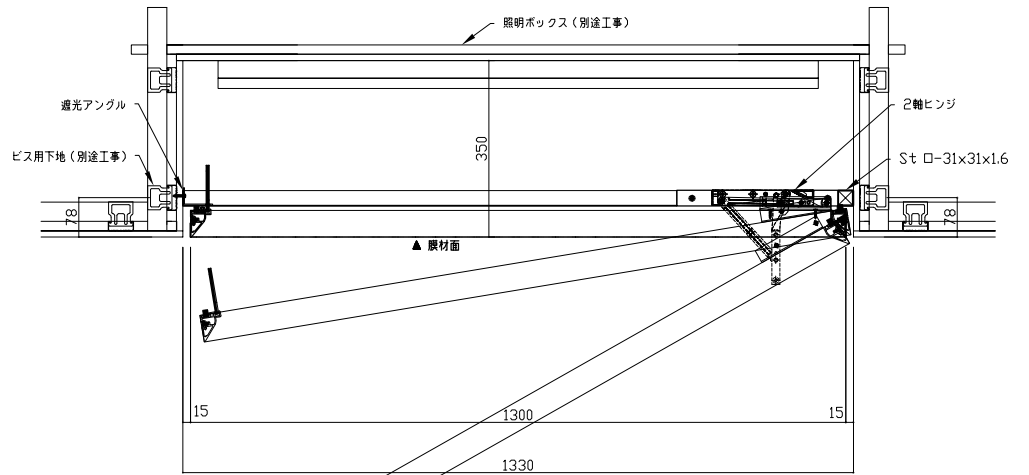
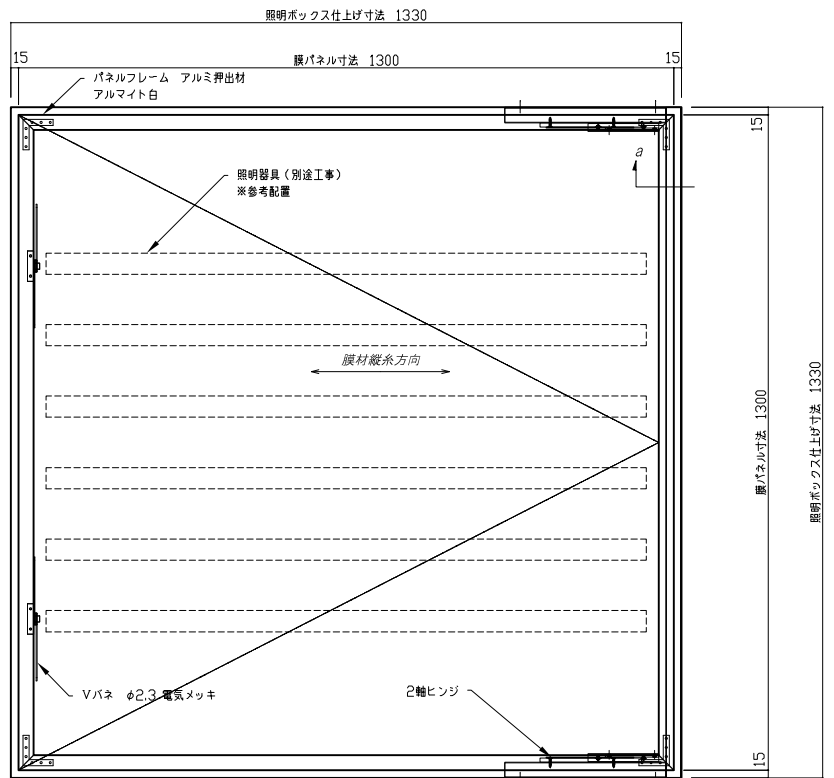
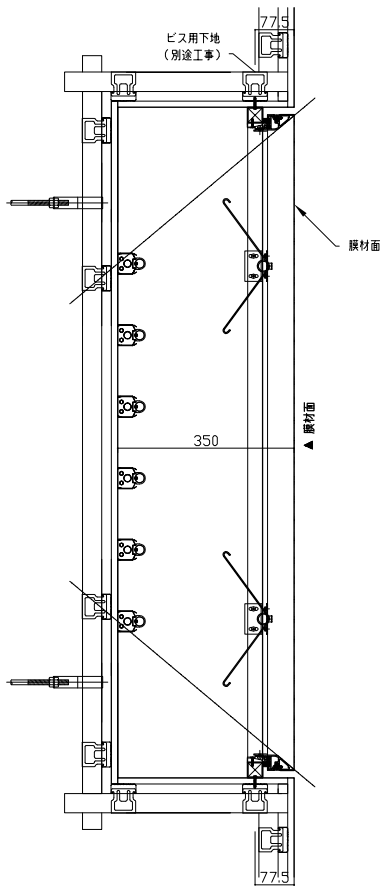
1. Vバネ+Vバネ 方式

2. フック+Vバネ 方式

3. 二軸ヒンジ + Vバネ方式

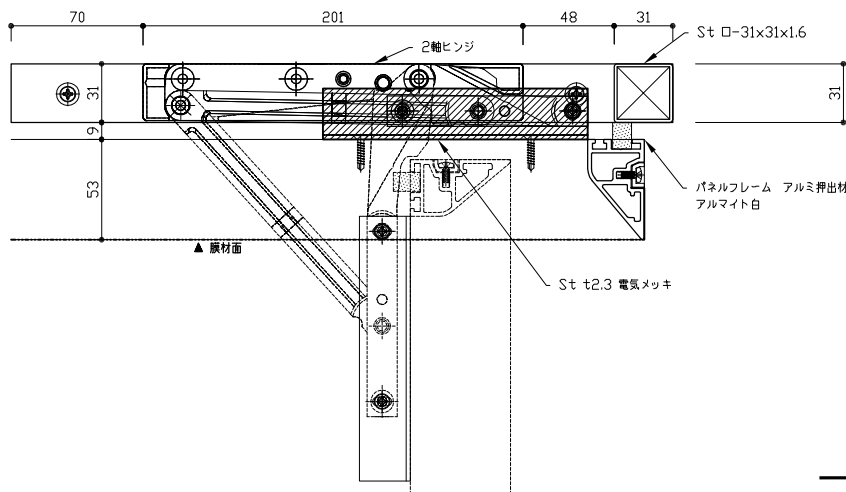
4. スナッチロック + 回転 方式

5. 回転+スナッチロック + オイルダンパー方式



■ 二軸ヒンジ部詳細図

※Vバネ部詳細に関しては、<1.Vバネ+Vバネ>方式を参照ください。



a部 断面図