

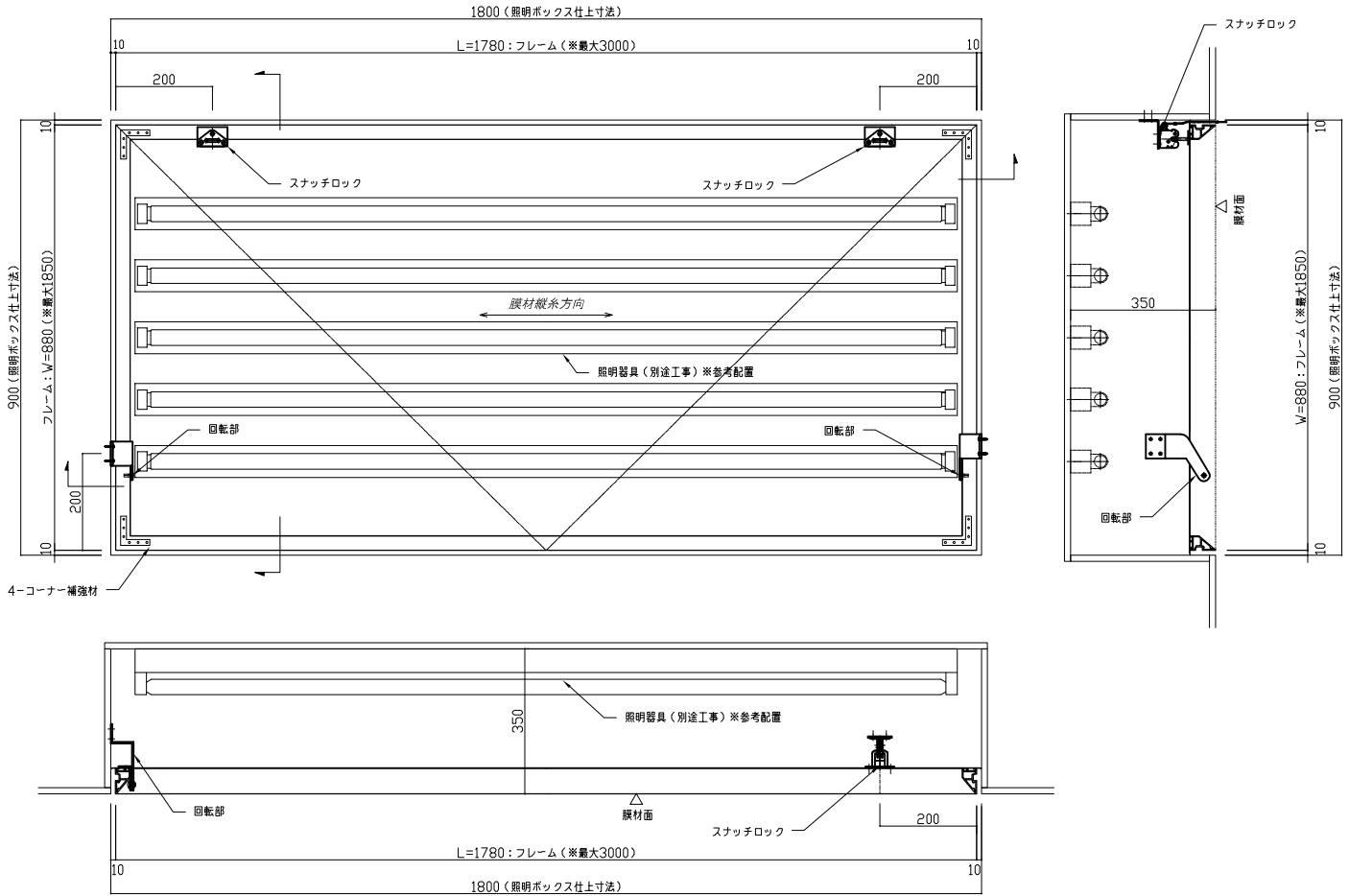
1. Vバネ+Vバネ 方式

2. フック+Vバネ 方式

3. 二軸ヒンジ + Vバネ方式

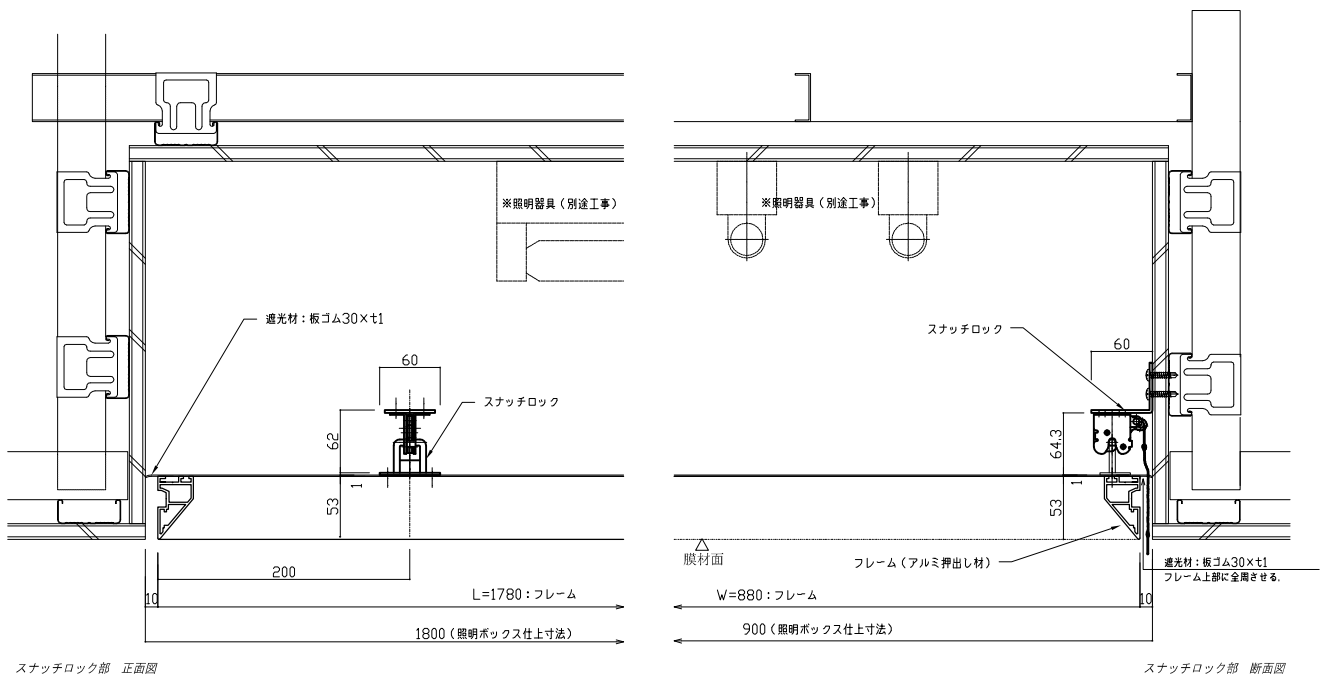
4. スナッチロック + 回転 方式

5. 回転+スナッチロック + オイルダンパー方式



※<照明器具>は「FL」の場合、最も光源が出やすいので膜材面より300mm以上離して下さい。
 (「シームレス管」、「スリム管」の場合は150mm以上)
 膜材にPVCを使用する場合は、FLタイプでも100mm以上離せば光源は見えませんが、
 ※<照明器具>は、膜材縦糸方向と平行に設置して下さい。
 ※<膜材パネル>の幅は標準生地幅(1950mm)の加工寸法を考慮し、1850mmまで可能。

■ スナッチロック部詳細図



スナッチロック部 正面図

スナッチロック部 断面図

1. Vバネ+Vバネ 方式

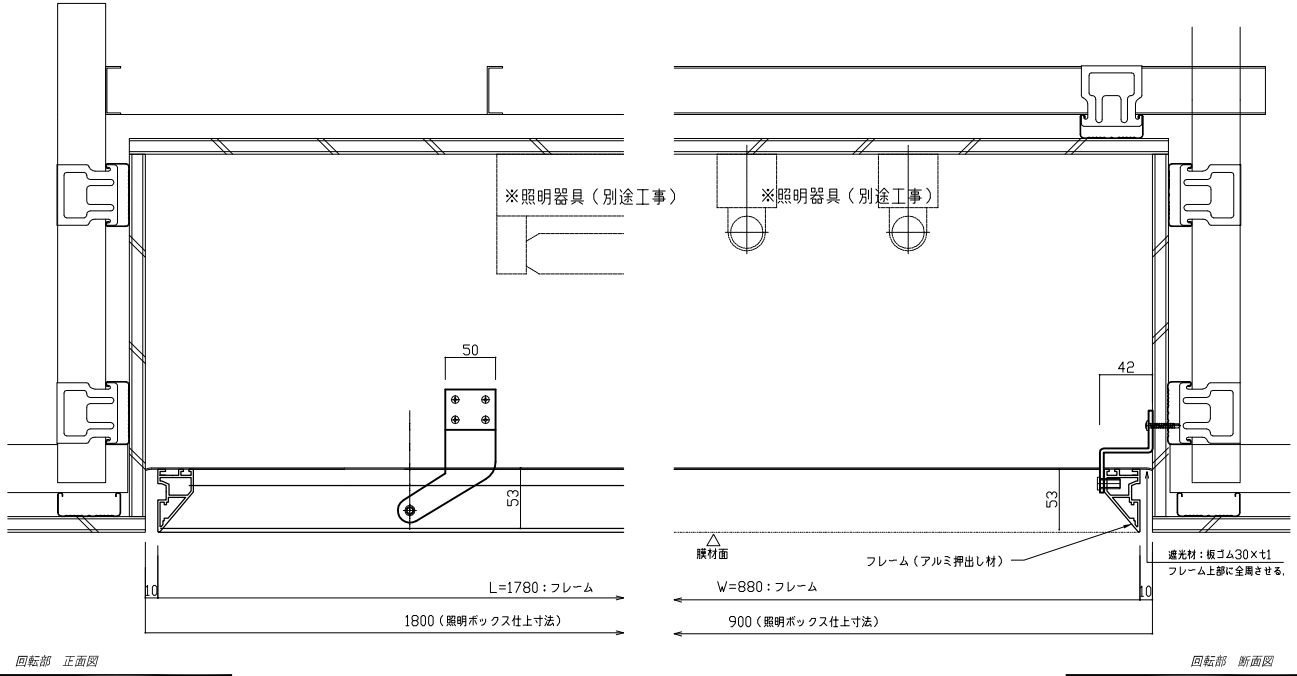
2. フック+Vバネ 方式

3. 二軸ヒンジ
+Vバネ方式

4. スナッチロック
+回転 方式

5. 回転+スナッチロック
+オイルダンパー方式

■ 回転部詳細図



■ パネル開閉方法

1. パネルを軽く押し上げ、スナッチロックを解除する。
2. 回転部を軸にパネルを回転させる。
3. 照明器具のメンテナンス等行う。

