

TONY Louver-design Variations



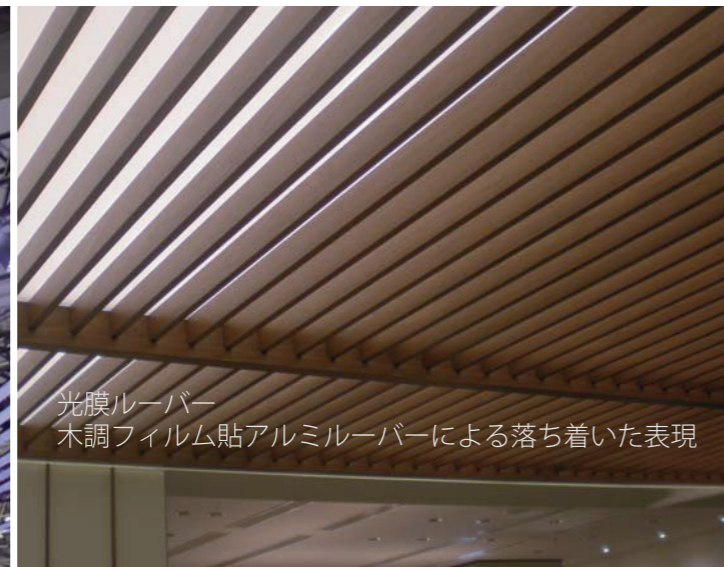
光膜ルーバー
柔らかな光のグラデーション



光膜ルーバー
ミニマルでシャープなエッジ



膜ルーバー
長くシームレスな膜ルーバーによる強調パス表現



光膜ルーバー
木調フィルム貼アルミルーバーによる落ち着いた表現



屋外壁面ルーバー
曲線ルーバーの重なりから
視覚効果によるうねる面を実現



ビル外装パネルルーバー
網目状パネルを重ねた多孔質なスクリーン

トニーではスチール、アルミ等の金属素材から膜素材を使ったものまで様々なルーバーが製作可能です。形状もシンプルなものから特殊なものまでルーバーと光膜と組み合わせたものなど幅広いルーバーデザインを実現させてきました。これからも多様なご要望に応えたものづくりを目指します。

TONY LOUVER SYSTEM

2017 Mar. vol.1

TONY Standard -type Aluminium Louver
TONY Louver-design Variations



株式会社トニー

本社 〒242-0001 神奈川県大和市下鶴間 2767-34

電話 046-271-3222
FAX 046-271-3223
Email: tony@tony-net.com
HP: <http://www.tony-net.com>

株式会社トニーは、「光と膜」をテーマに創造的な製品を開発しています。



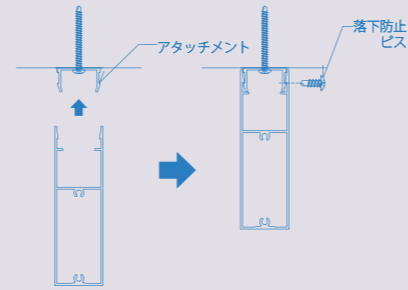
株式会社トニーは、「光と膜」をテーマに創造的な製品を開発しています。

TONY Standard-type Aluminium Louver

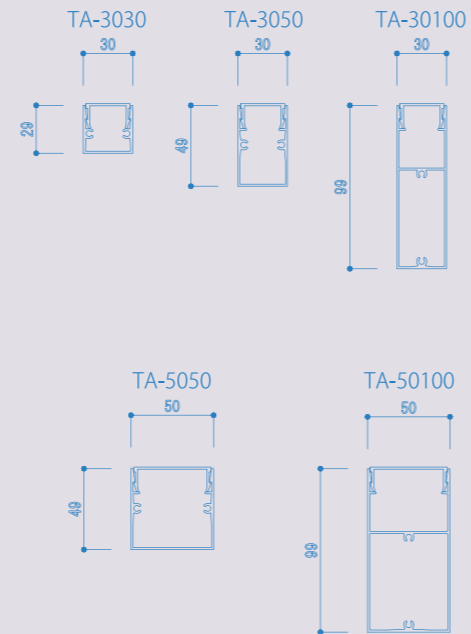
スタンダードなアルミルーバーは取付方法により直付またはボルト固定の2タイプとなります。
また、記載以外の寸法、その他の特殊形状等にも各種対応可能です。



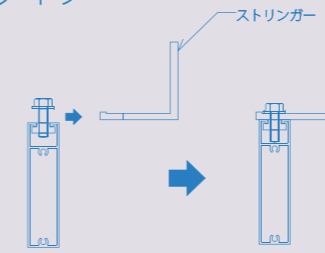
直付タイプ



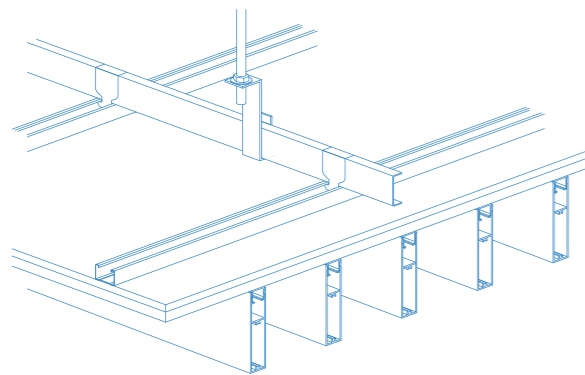
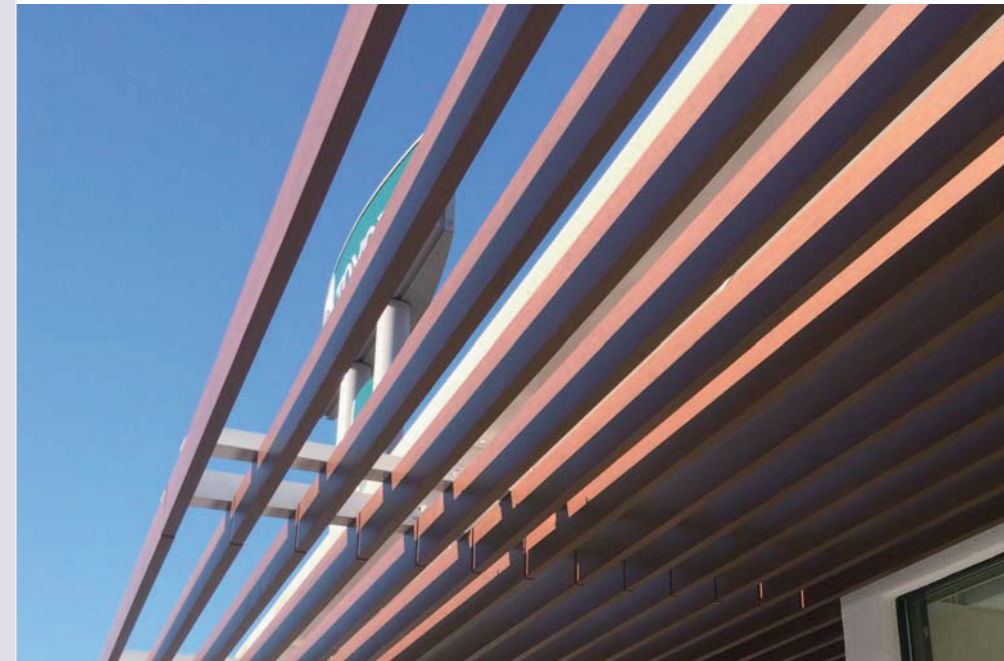
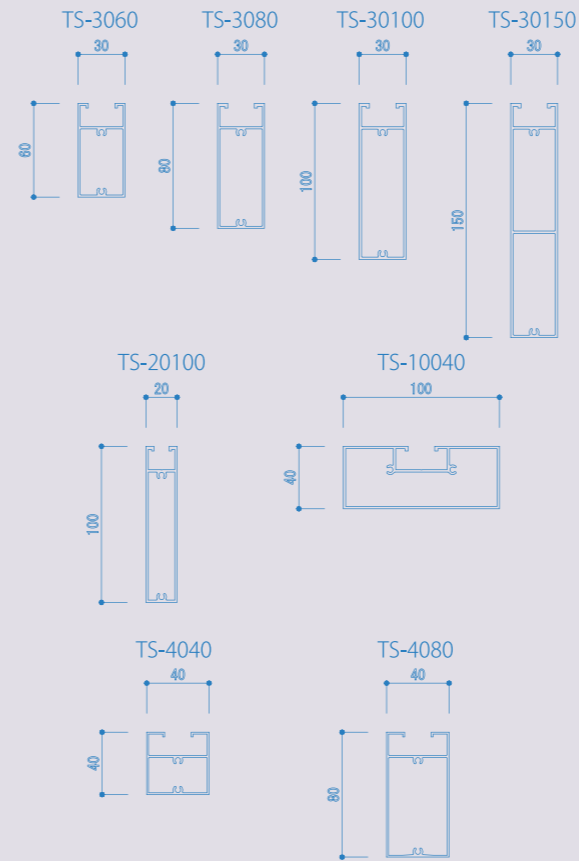
寸法



ボルト固定タイプ

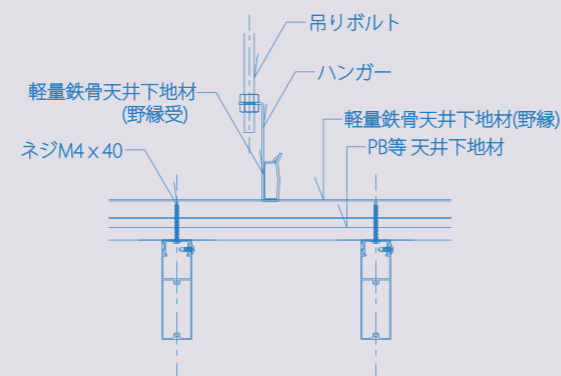


寸法

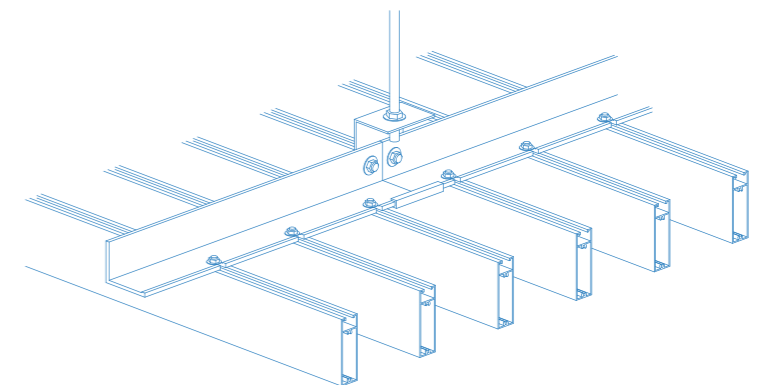
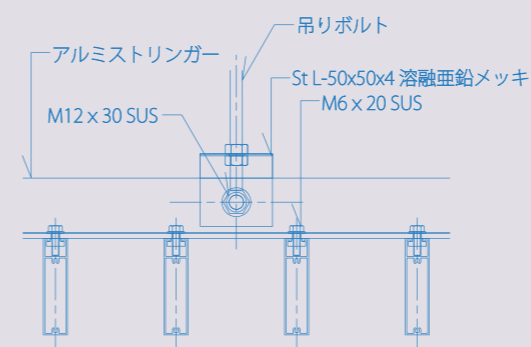


天井取付構成(直付タイプ)

標準取付詳細(屋内天井)



標準取付詳細(屋内天井)



天井取付構成(ボルト固定タイプ)

仕上カラー

アルミ各種アルマイト処理、アルミ電解着色 (シルバーカラー、ステンカラー、ブロンズカラーなど)

アクリル焼付塗装

各種シート貼

各種突板貼

