

## 光膜天井アトリウムを彩る輝くルーバー

新たに誕生する商業施設の光膜天井アトリウム。その周囲を巡るように配された水平、斜めルーバーを施工しました。アルミルーバーの繊細な表情がアップライトで輝き、煌びやかな演出効果をアトリウム空間にもたらしています。



斜めルーバーの設計には実物による構造実験装置を用いて、安全性や強度の検証をおこないました。





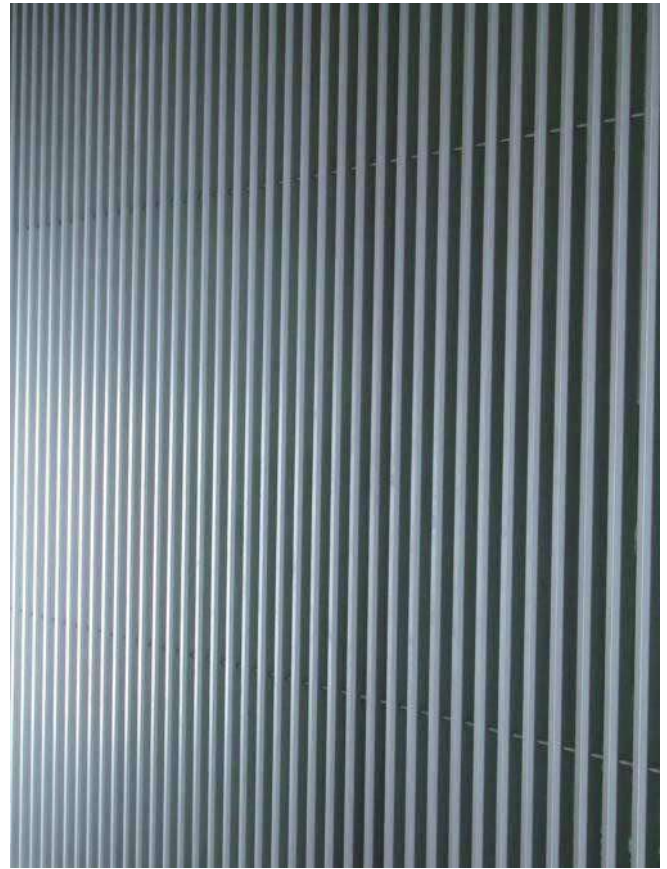
# オフィスエントランス縦ルーバー

株式会社トニー  
ルーバー

オフィスエントランスに面する通路の全面にわたりスチール製縦ルーバーを施工しました。

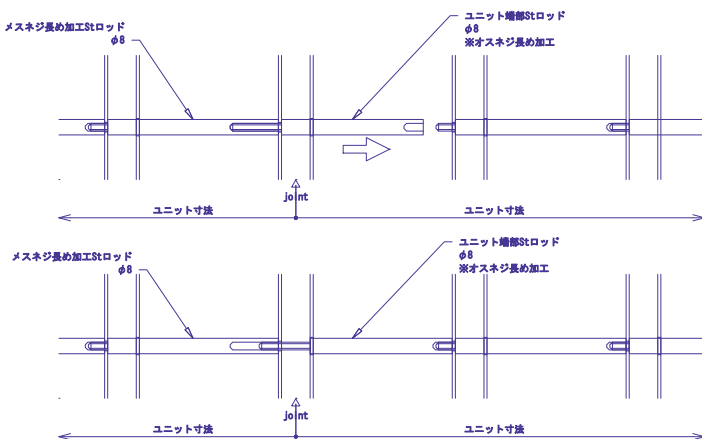
天井、壁面のアルミパネル板の仕上げに合わせて、フッ素樹脂エナメル塗装シルバーメタリック3分ツヤを施しました。

燦し銀の光沢をもつ陰影で空間に深みのある奥行きを生み出しています。

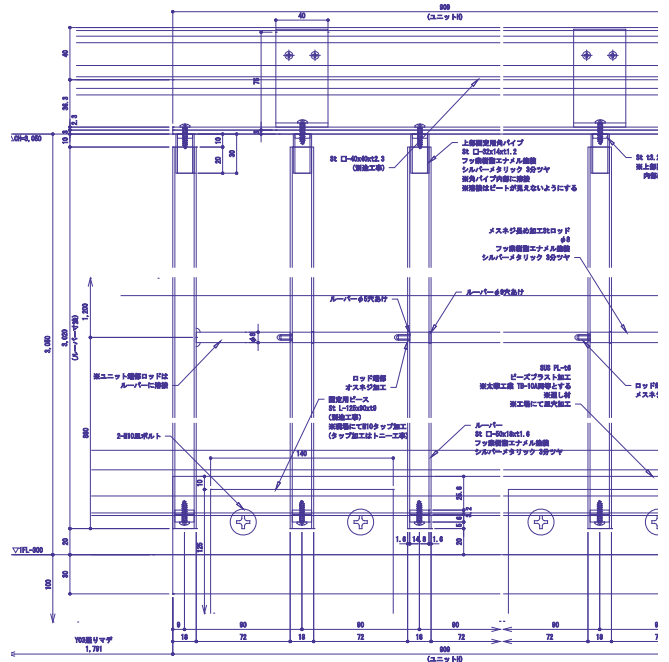


シルバーメタリック3分ツヤ塗装によるルーバーの表情。

縦ルーバーはユニット毎に連結されます。



縦ルーバー取付要領図



縦ルーバー詳細図



## 株式会社トニー

本社 〒242-0001 神奈川県大和市下鶴間 2767-34  
東京営業所 〒151-0053 東京都渋谷区代々木 2-26-5 パール代々木 220 号室

電話 046-271-3222  
FAX 046-271-3223  
Email: [tony@tony-net.com](mailto:tony@tony-net.com)  
HP: <http://www.tony-net.com>

株式会社トニーは、「光と膜」をテーマに創造的な製品を開発しています。