

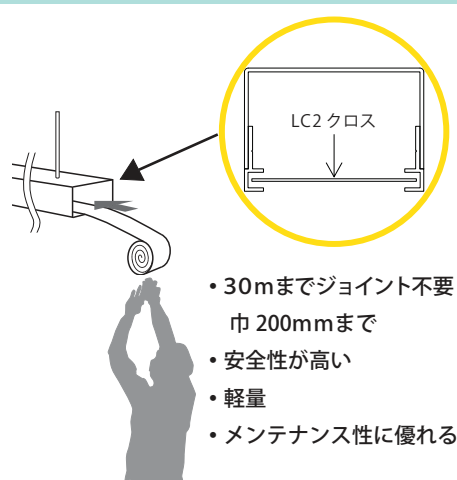
新製品 つなぎ目がない画期的なシェード

T-スリムライン

[MAX W=200mm L=30m]

安全性が高く、軽量、メンテナンス性にも優れる!

従来の光膜パネルは細長いパネルが苦手でしたが、膜を張らずに硬質の膜をフレームに通すことでロングスパンのライン照明を実現しました。



株式会社トニーは、「光と膜」をテーマに創造的な製品を開発しています。



株式会社トニー

〒242-0001 神奈川県大和市下鶴間2767-34
TEL. 046-271-3222 FAX. 046-271-3223
東京営業所
〒151-0053 東京都渋谷区代々木2-26-5/パール代々木220号室

詳しくはトニーのホームページをご覧ください。
<http://www.tony-net.com>