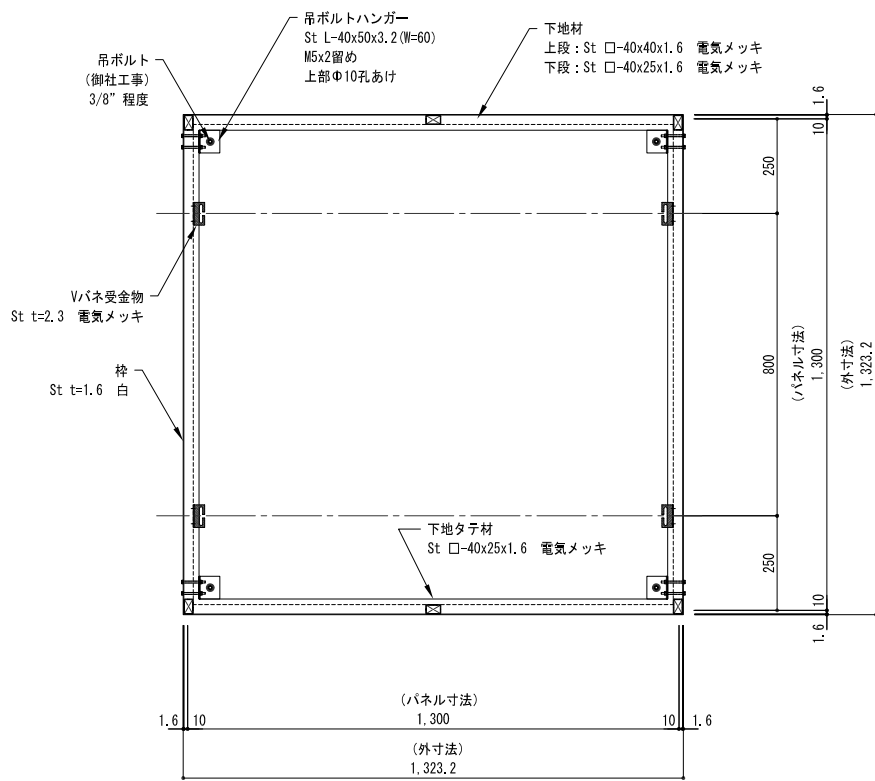
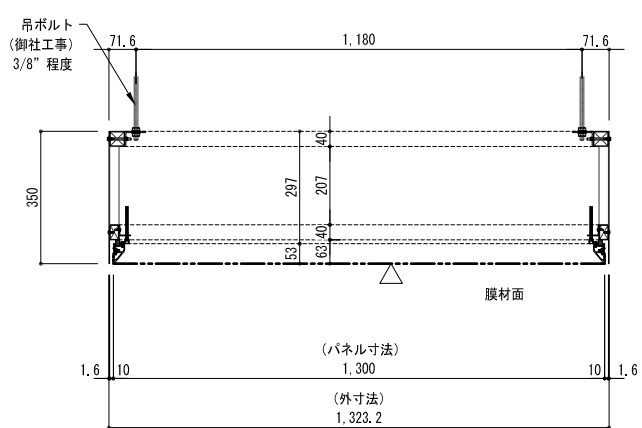


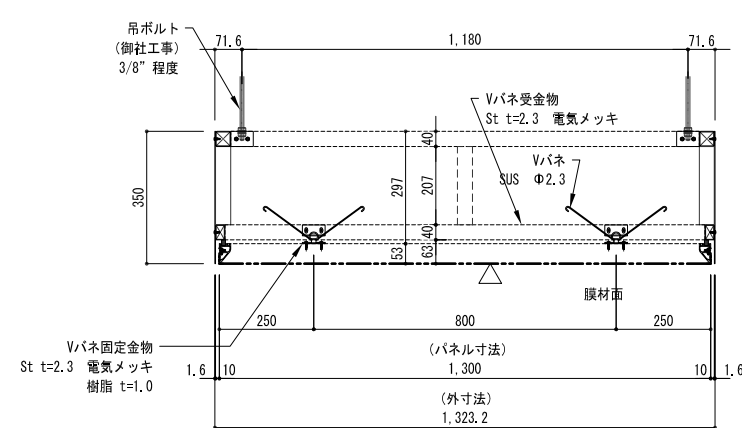
膜材面 平面図



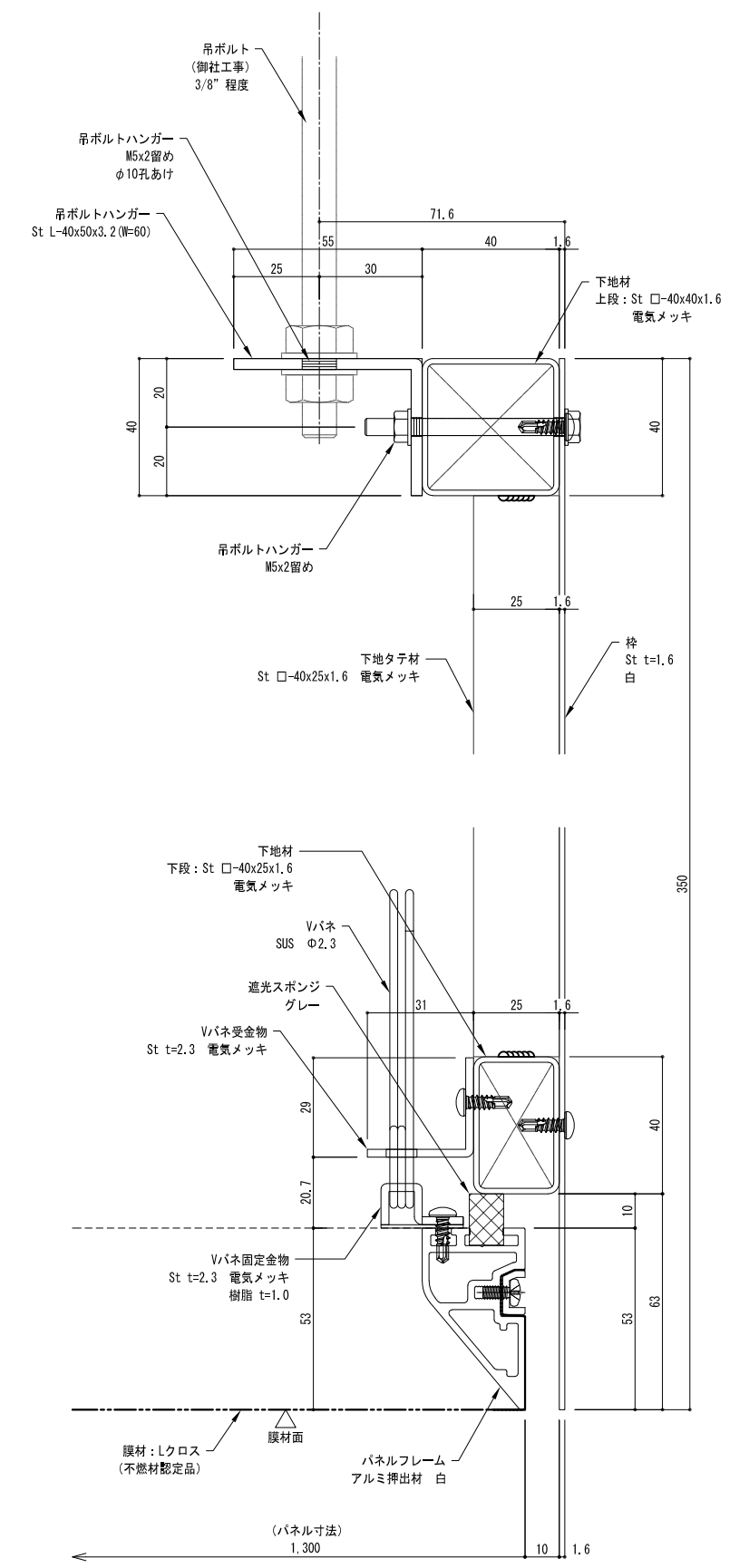
下地面 平面図



a 断面図

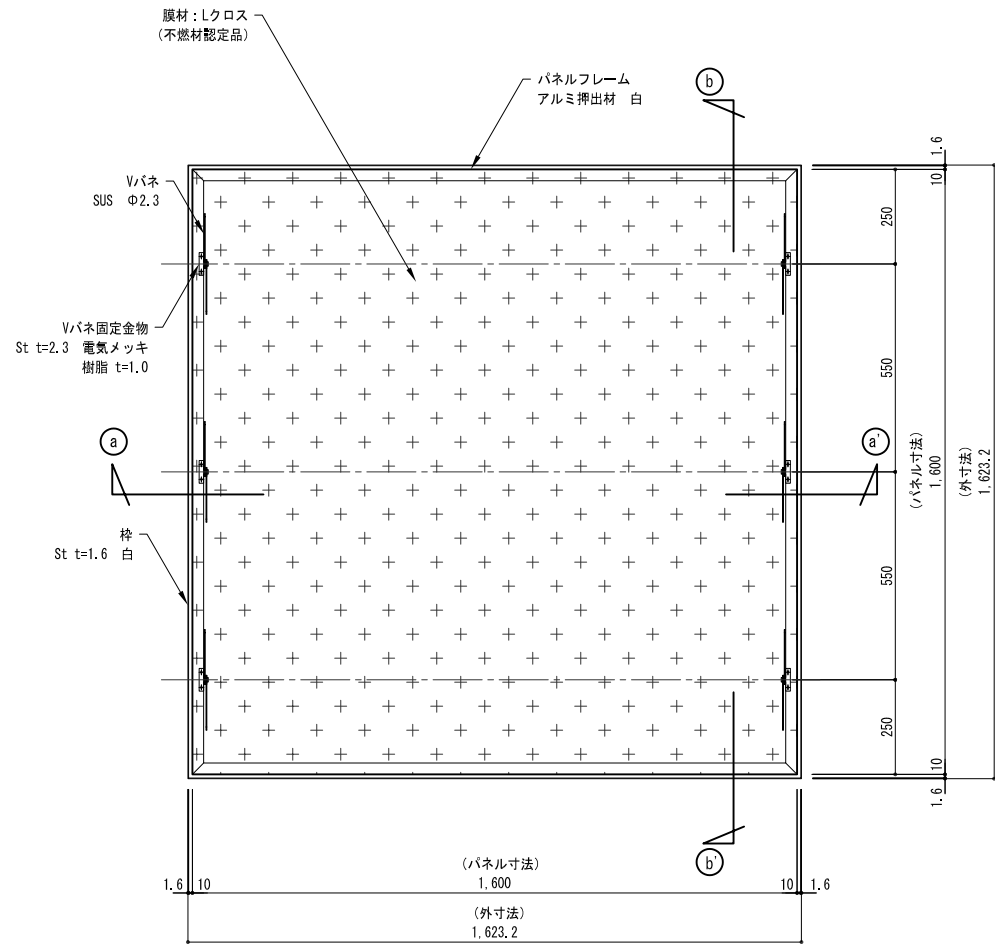


b 断面図

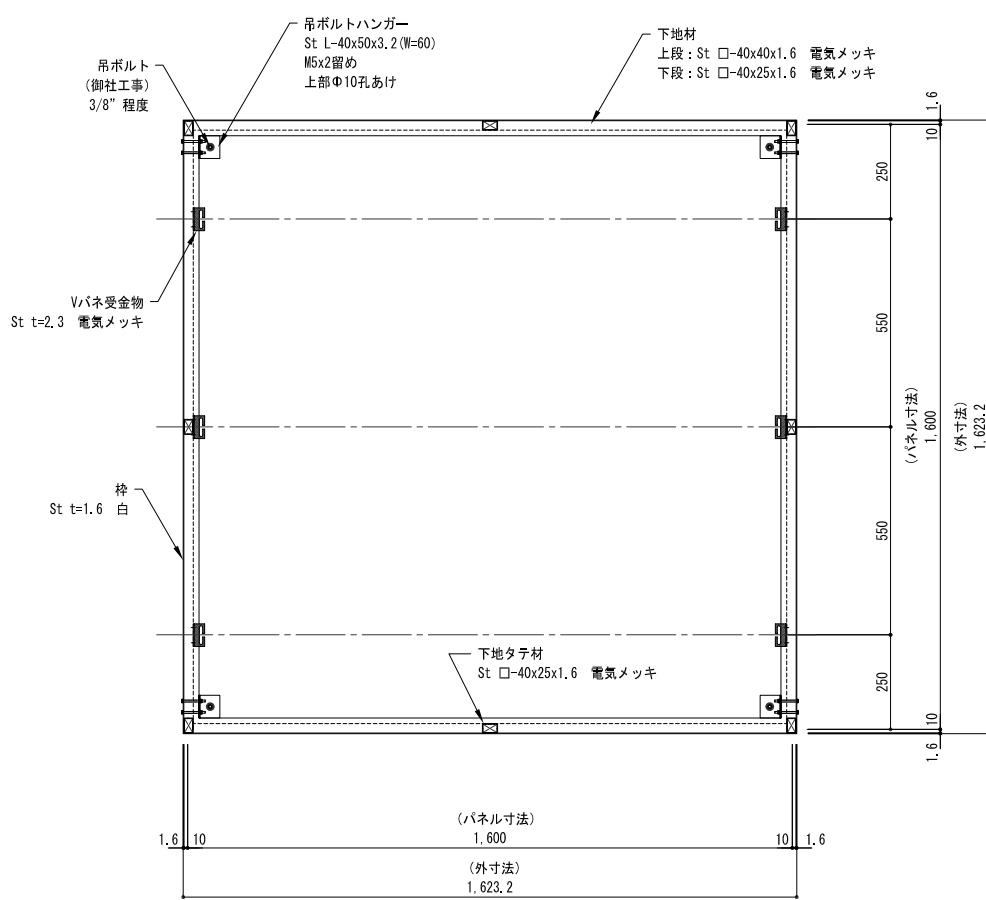


a 断面詳細図

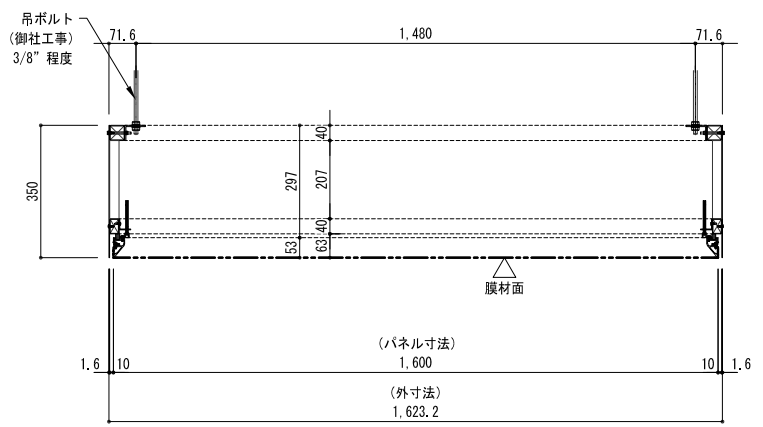
変更	日付	変更	日付	<p>株式会社 トニー</p>	施工図	年月日	発行者	工事名称	図面名称
3		6			受領者			光膜パネル 標準1	角タイプ 1300 x 1300 平面図・断面図・詳細図
2		5			検図者	製図者	朝岡	作成年月日	縮尺
1		4						2020.09.17	[A3] 1:20、1:2
									01



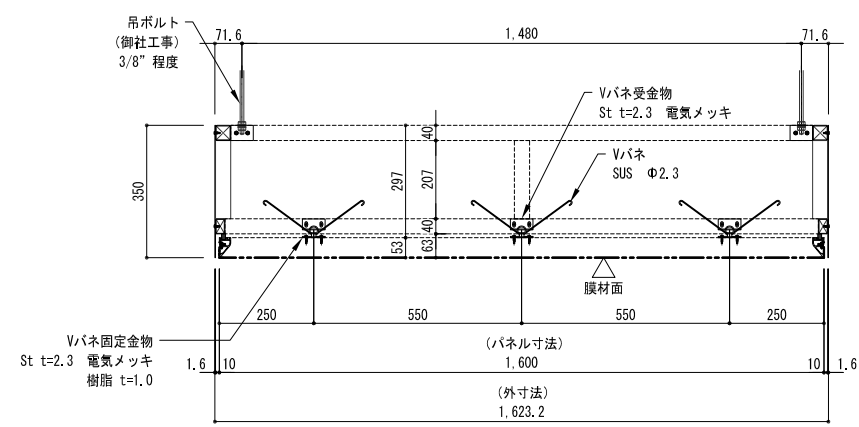
膜材面 平面図



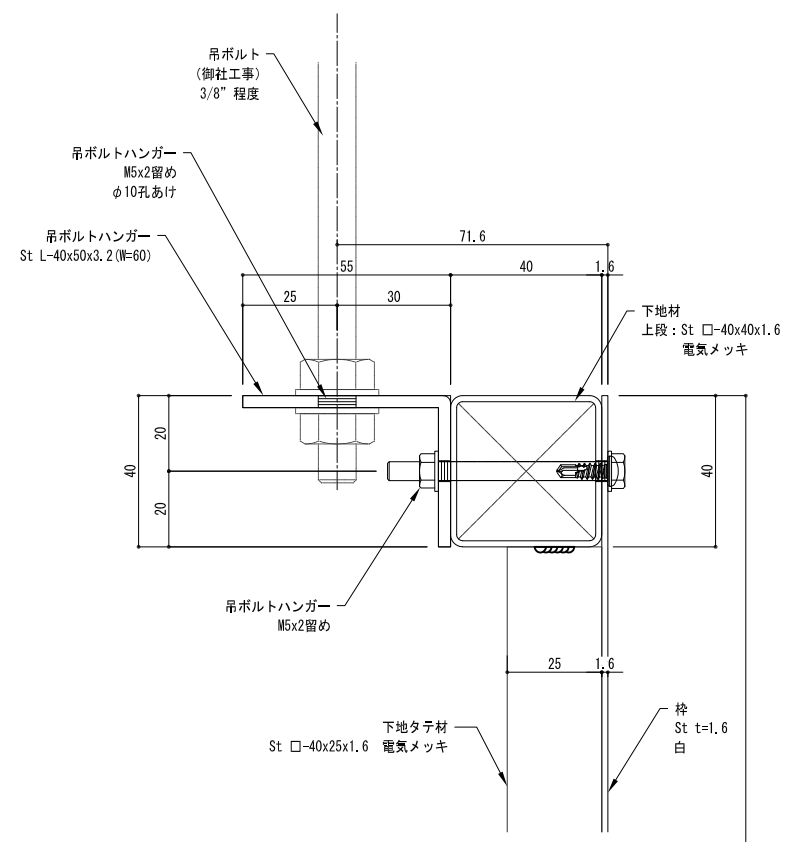
下地面 平面図



a 断面図



b 断面図



a 断面詳細図

変更	日付
3	6
2	5
1	4

変更	日付
6	
5	
4	

TONY Co., Ltd. 株式会社 トニー

施工図	年月日	発行者	工事名称
要領者			光膜パネル 標準1
検図者			作成年月日
製図者		朝岡	2020.09.16

図面名称	縮尺	図面番号
角タイプ 1600 x 1600 平面図・断面図・詳細図	[A3] 1:20、1:2	01