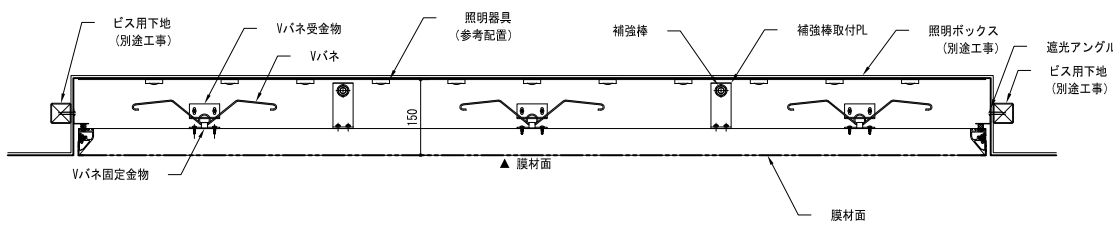
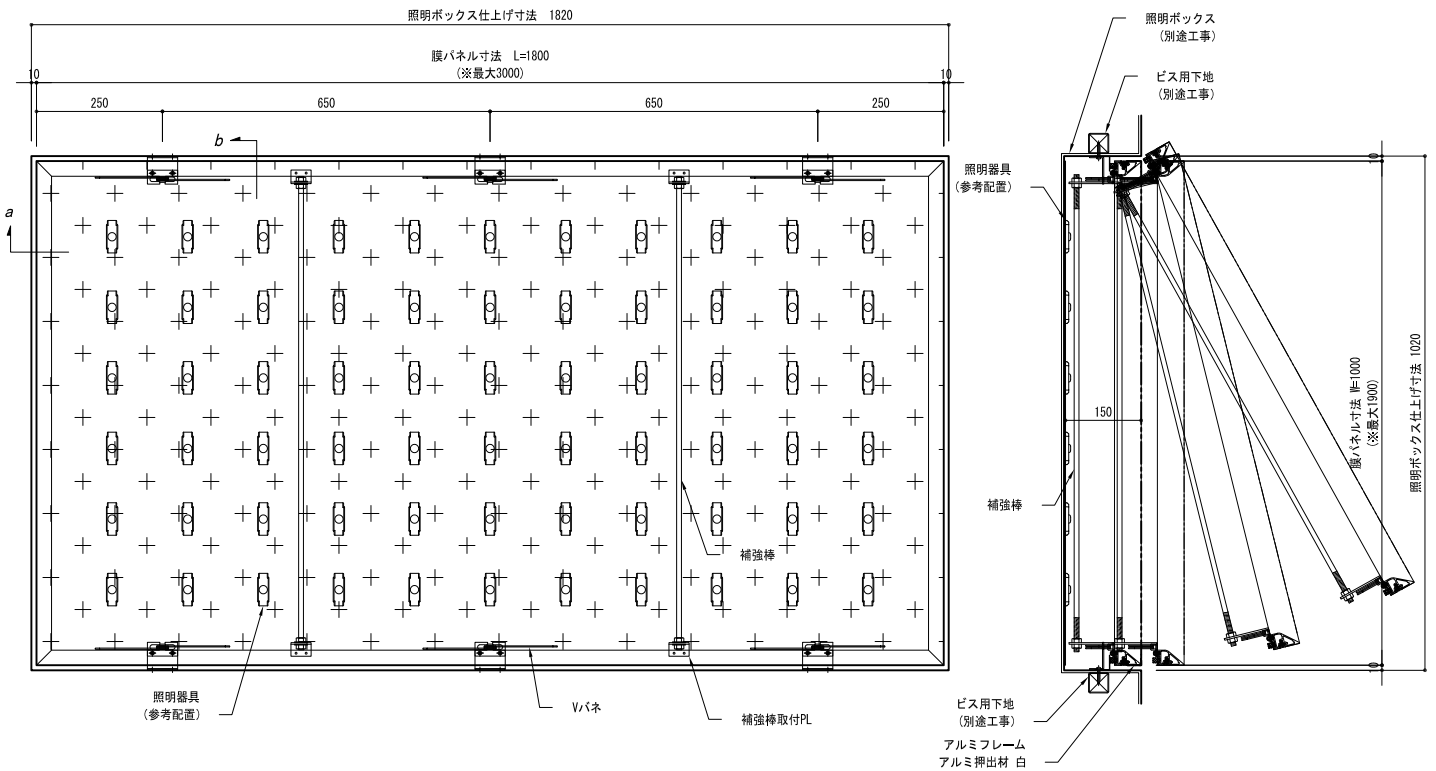


1. Vバネ+Vバネ方式 (h=150)  
(照明器具: LEDモジュール)

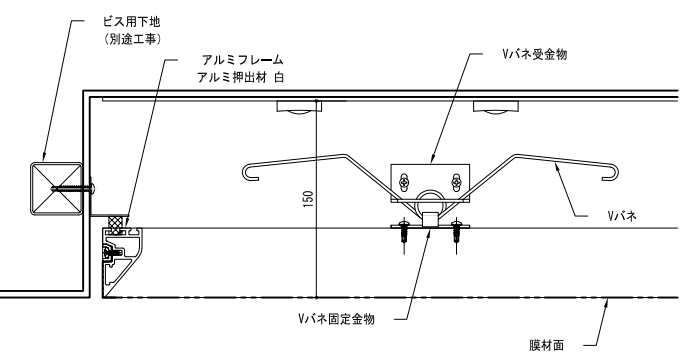
2. Vバネ+2軸ヒンジ方式 (h=150)  
(照明器具: LEDモジュール)

3. Vバネ+Vバネ方式 (h=350)  
(照明器具: LED蛍光灯)

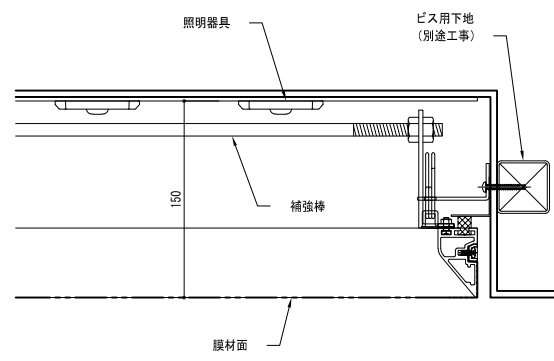
4. Vバネ+1軸ヒンジ方式 (h=350)  
(照明器具: LED蛍光灯)



※照明器具 (別途工事) については、事前に膜材との膜面発光について照明実験を行ってください。  
 ※膜材パネルの幅は1900mmまで対応可能です。  
 ※ビス用下地 (別途工事) が必要です。



■ a部断面詳細図



■ b部断面詳細図