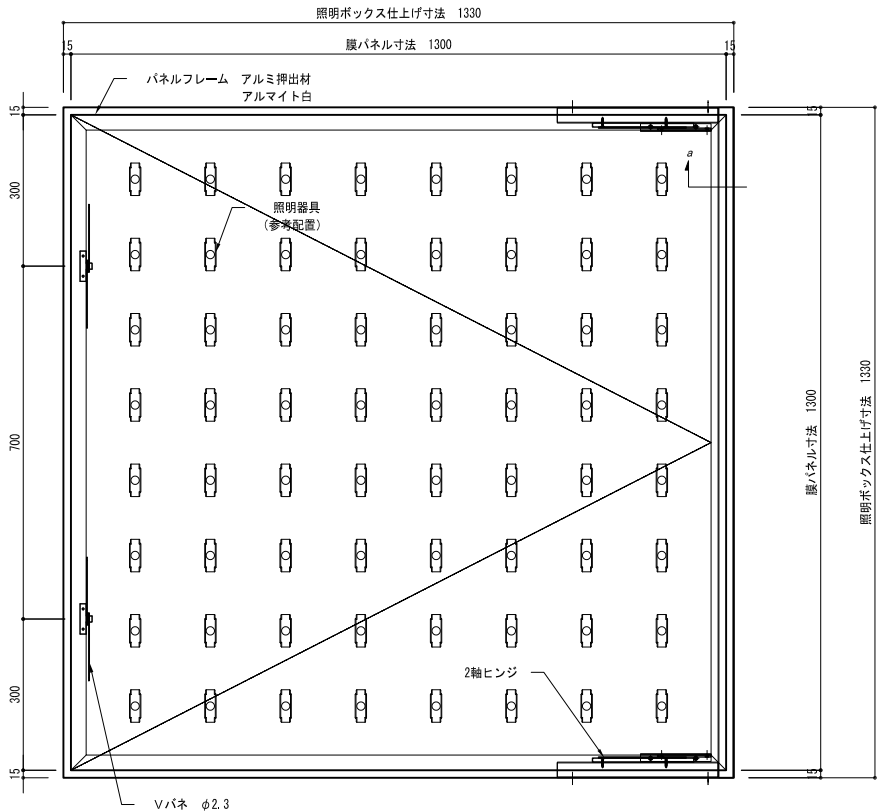
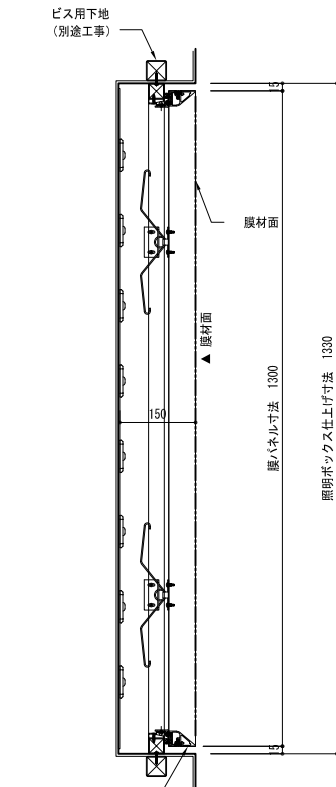


1. Vバネ+Vバネ方式 (h=150)  
(照明器具: LEDモジュール)

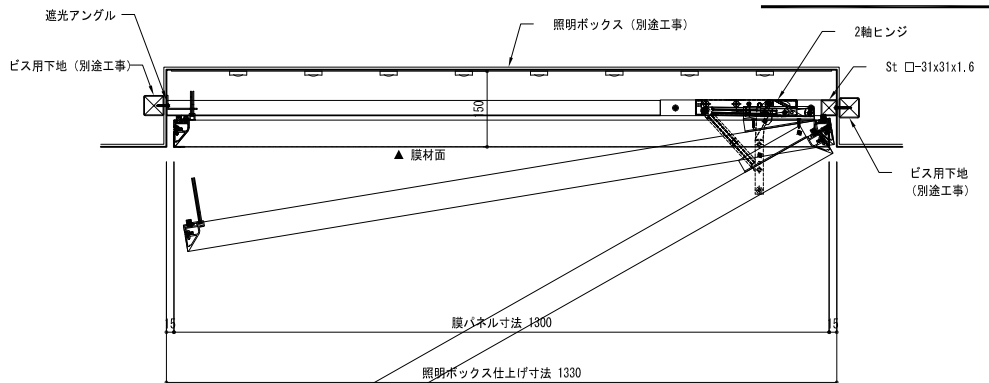
2. Vバネ+2軸ヒンジ方式 (h=150)  
(照明器具: LEDモジュール)

3. Vバネ+Vバネ方式 (h=350)  
(照明器具: LED蛍光灯)

4. Vバネ+1軸ヒンジ方式 (h=350)  
(照明器具: LED蛍光灯)

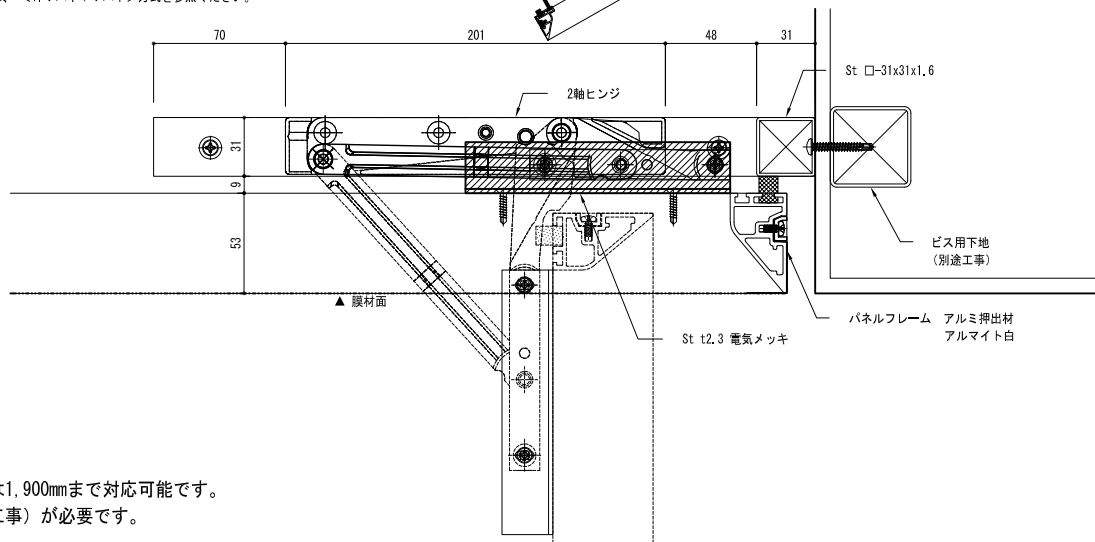


アルミフレーム  
アルミ押出材 白



### ■ 二軸ヒンジ部詳細図

※Vバネ部詳細に関しては、<1. Vバネ+Vバネ>方式を参照ください。



※<膜材パネル>の幅は1,900mmまで対応可能です。  
※ビス用下地 (別途工事) が必要です。