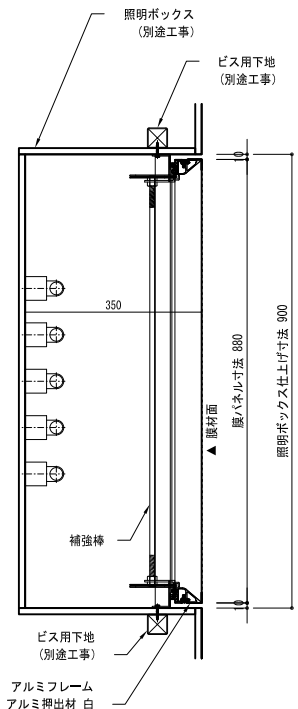
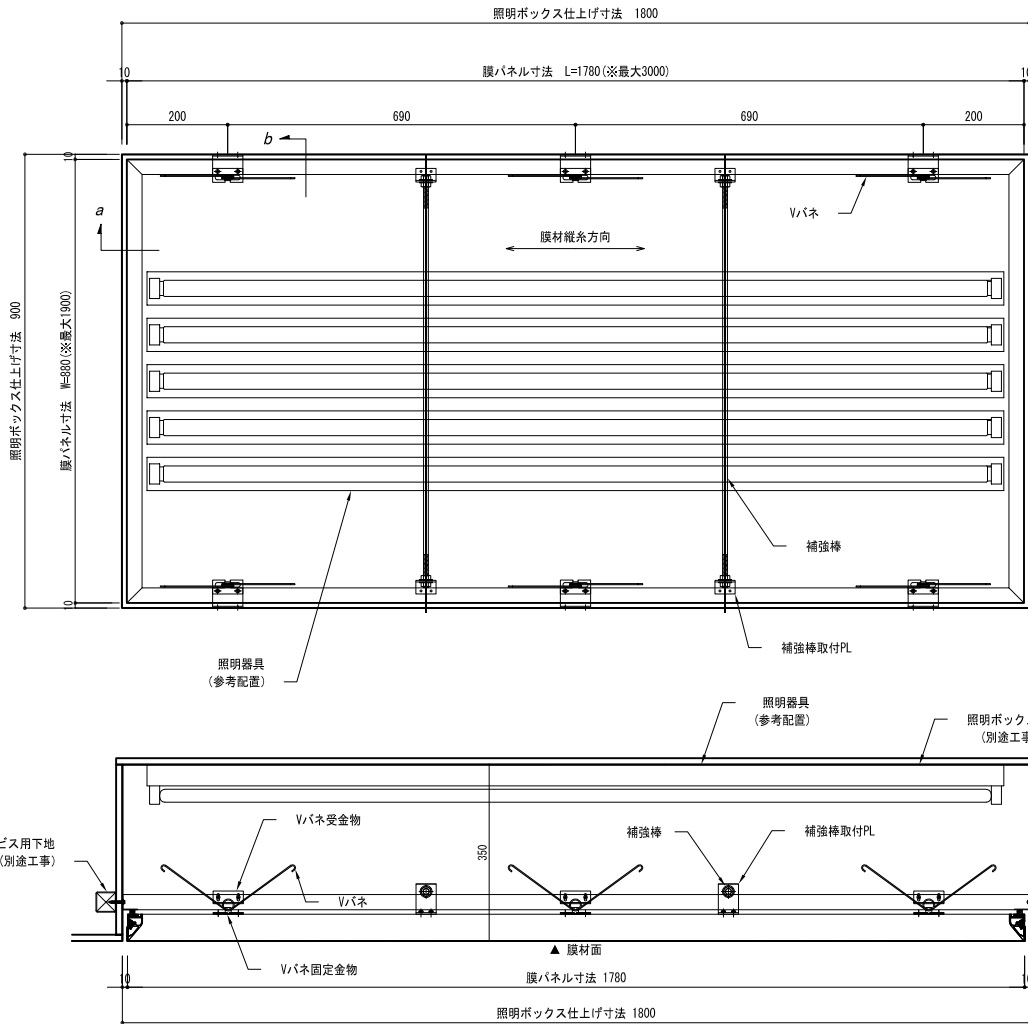


1. Vバネ+Vバネ方式 (h=150)  
(照明器具：LEDモジュール)

2. Vバネ+2軸ヒンジ方式 (h=150)  
(照明器具：LEDモジュール)

3. Vバネ+Vバネ方式 (h=350)  
(照明器具：LED蛍光灯)

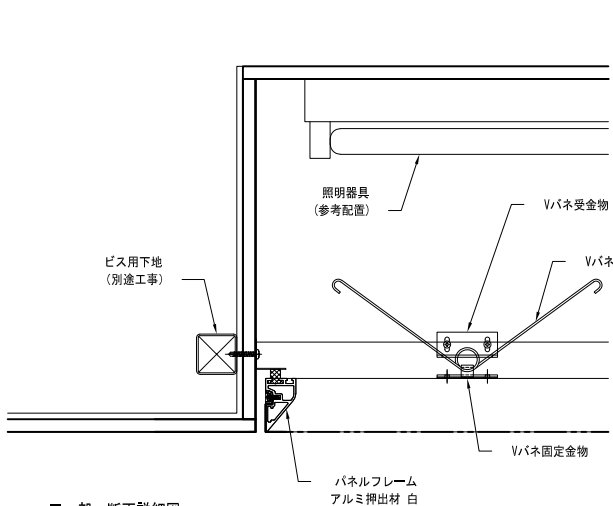
4. Vバネ+1軸ヒンジ方式 (h=350)  
(照明器具：LED蛍光灯)



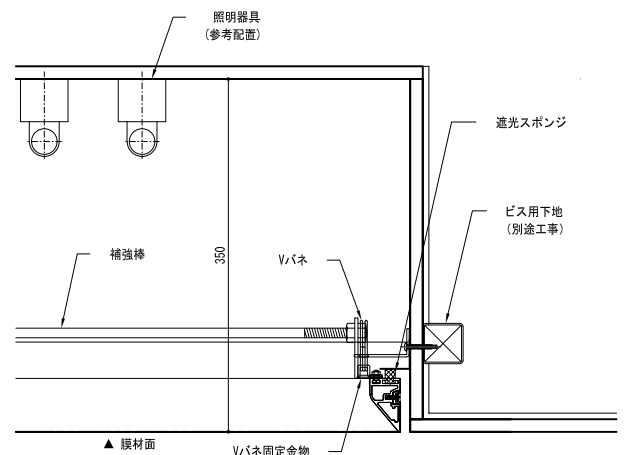
■ b部 断面図

■ a部 断面図

※〈LED蛍光灯〉の場合、最も光源がやすいので膜材面より350mm以上離して下さい。  
 〈スリム管〉タイプの場合、膜材面より250mm以上離して下さい。  
 ※〈膜材パネル〉の幅は1,900mmまで対応可能です。  
 ※ビス用下地 (別途工事) が必要です。



■ a部 断面詳細図



■ b部 断面詳細図