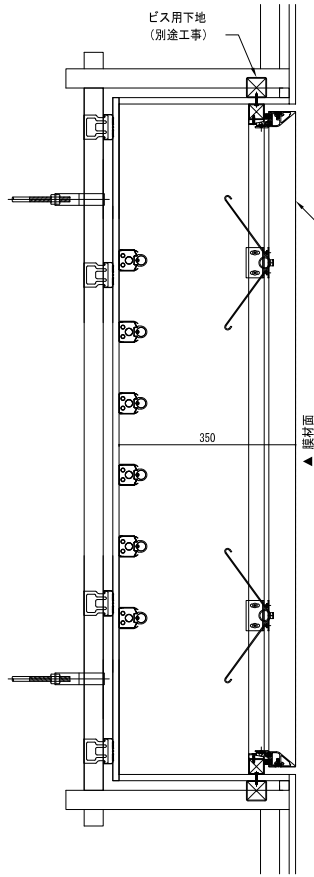


5. Vバネ+2軸ヒンジ方式 (h=350)
(照明器具: LED蛍光灯)

6. 3×3 Vバネ方式 (h=150)
(照明器具: LEDモジュール)

7. 円形光膜天井Φ2,800 (h=150)
(照明器具: LEDモジュール)

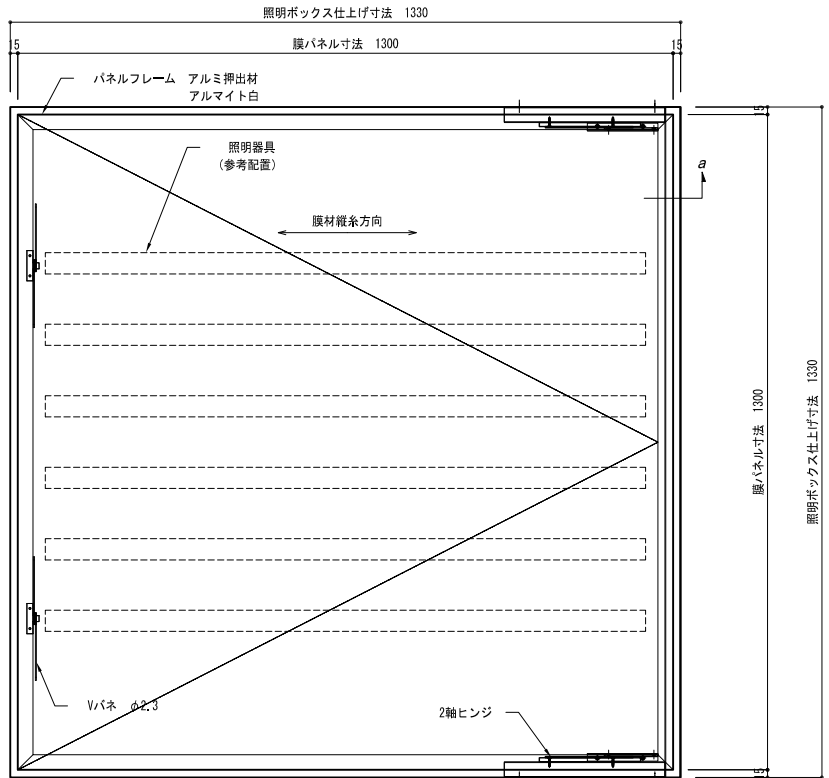
8. 固定光膜天井 (h=150)
(照明器具: LEDモジュール)



膜材面

350

▲ 膜材面



照明ボックス仕上げ寸法 1330

膜パネル寸法 1300

パネルフレーム アルミ押出材
アルマイト白

照明器具
(参考配置)

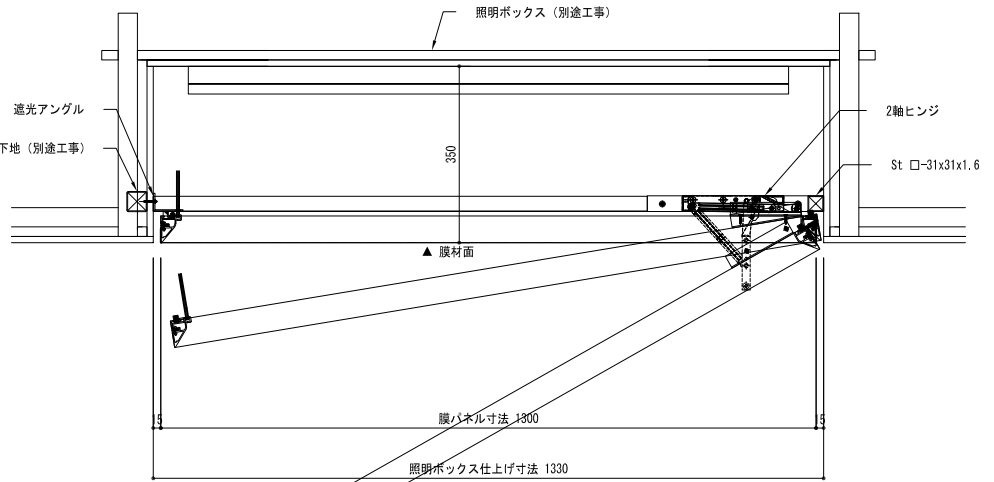
膜材繊維方向

Vバネ Φ2.3

2軸ヒンジ

膜パネル寸法 1300

照明ボックス仕上げ寸法 1330



照明ボックス (別途工事)

遮光アングル

ビス用下地 (別途工事)

350

▲ 膜材面

膜パネル寸法 1300

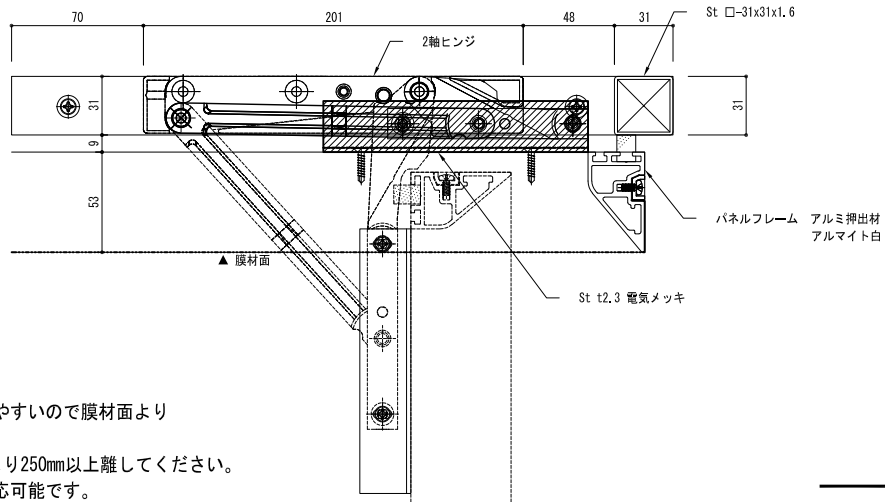
照明ボックス仕上げ寸法 1330

2軸ヒンジ

St □-31x31x1.6

■ 二軸ヒンジ部詳細図

※Vバネ部詳細に関しては、<3. Vバネ+Vバネ>方式を参照ください。



パネルフレーム アルミ押出材
アルマイト白

St t2.3 電気メッキ

▲ 膜材面

※<LED蛍光灯>の場合、最も光源がでやすいので膜材面より
350mm以上離して下さい。

<スリム管>タイプの場合、膜材面より250mm以上離してください。

※<膜材パネル>の幅は1,900mmまで対応可能です。

※ビス用下地 (別途工事) が必要です。

■ a部 断面図