

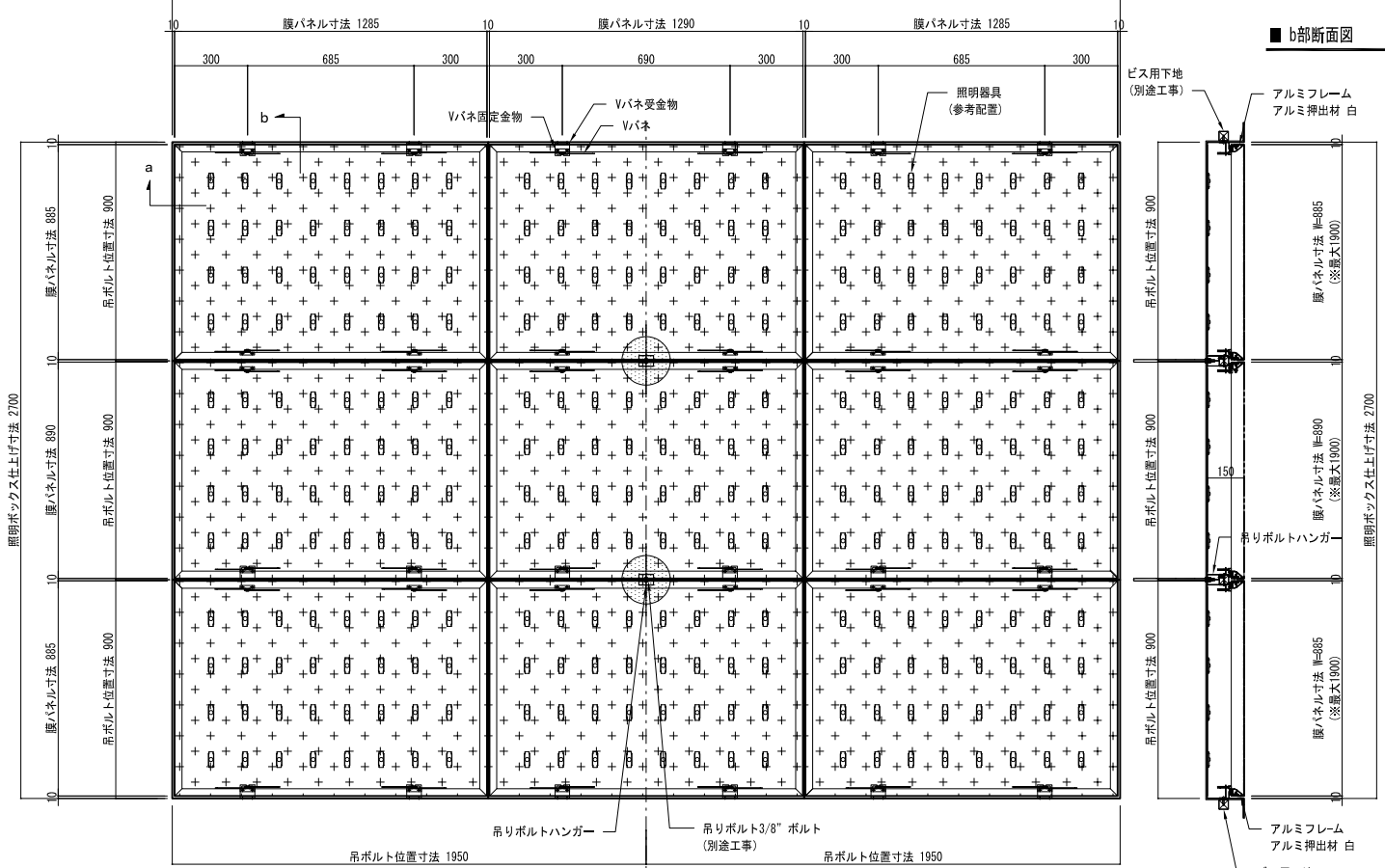
5. Vパネ+2軸ヒンジ方式 (h=350)
(照明器具：LED蛍光灯)

6. 3×3 Vパネ方式 (h=150)
(照明器具：LEDモジュール)

7. 円形光膜天井Φ2,800 (h=150)
(照明器具：LEDモジュール)

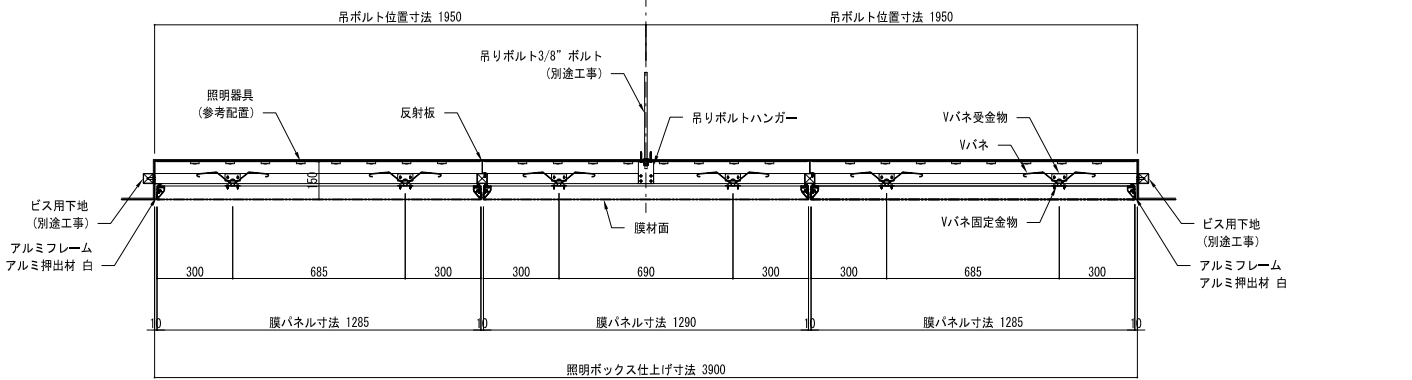
8. 固定光膜天井 (h=150)
(照明器具：LEDモジュール)

照明ボックス仕上げ寸法 3900

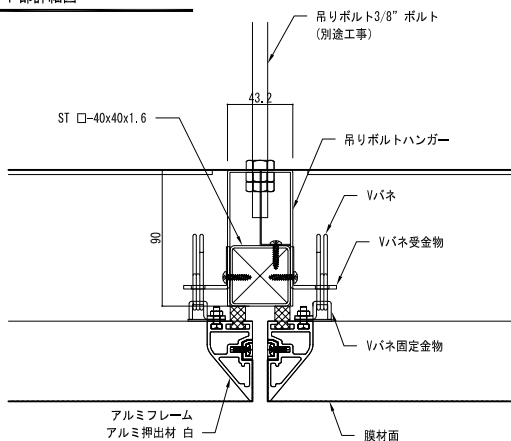


■ b部断面図

■ a部断面図



■ 吊りボルト部詳細図



※照明器具 (別途工事) については、事前に膜材との膜面発光について照明実験を行ってください。
 ※膜材パネルの幅は1900mmまで対応可能です。
 ※ビス用下地 (別途工事) が必要です。