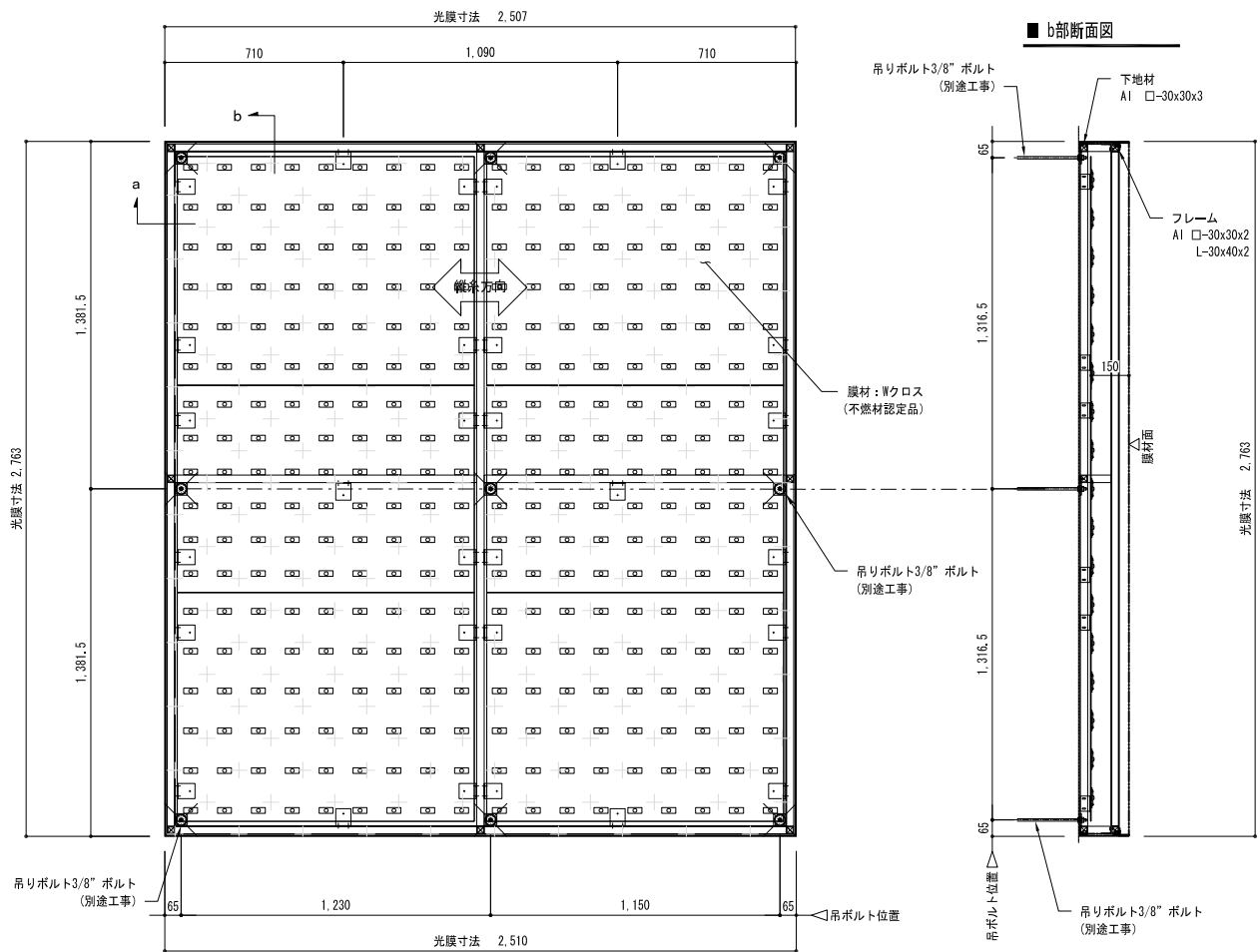


5. Vバネ+2軸ヒンジ方式 (h=350)  
(照明器具：LED蛍光灯)

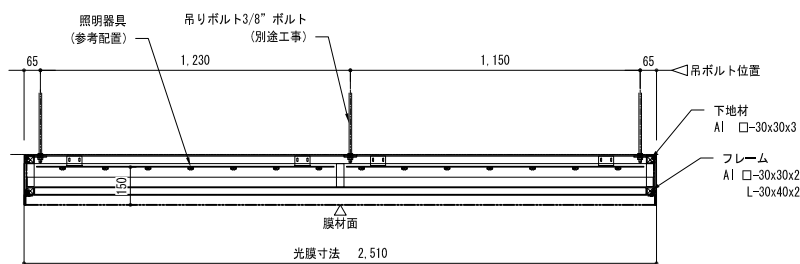
6. 3×3 Vバネ方式 (h=150)  
(照明器具：LEDモジュール)

7. 円形光膜天井Φ2,800 (h=150)  
(照明器具：LEDモジュール)

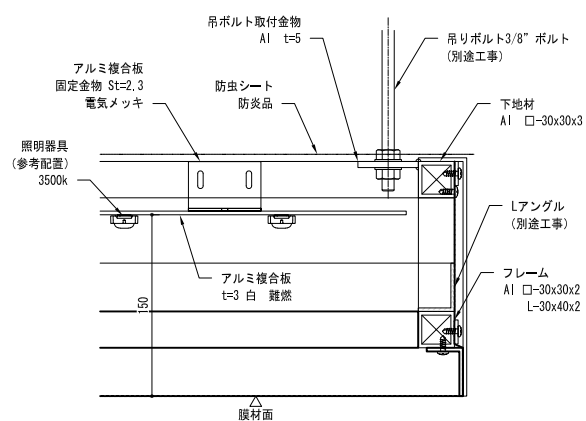
8. 固定光膜天井 (h=150)  
(照明器具：LEDモジュール)



■ a部断面図



■ 吊りボルト部詳細図



※照明器具については、事前に膜材との膜面発光について照明実験を行ってください。  
 ※膜材はWクロス (不燃材認定品) 膜幅W3,000  
 ※ビス下地 (別途工事) が必要です。