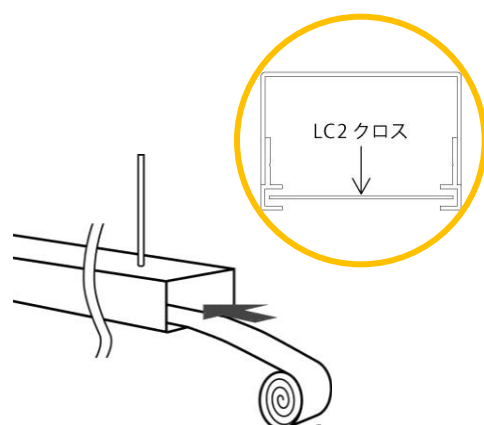


T-スリムライン(シュルシュル光膜)

従来の光膜パネル(アクリル)は細長いパネルが苦手なため可燃のため危険、ジョイントがあり、ズレがありました。新製品のT-スリムライン(シュルシュル光膜)は、膜を張らずに硬質の膜をフレームに通すことでジョイント無しで簡単施工、ロングスパンのライン照明を実現しました。幅200mm長さ30mまで製作可能です。安全性が高く、軽量で、メンテナンス性にも優れています。



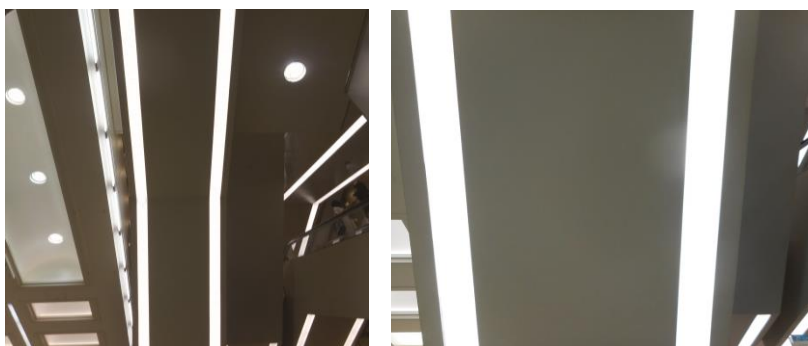
安全性が高い

軽量

メンテナンス性に優れる

新製品

つなぎ目のない
画期的な
シェードが登場



いずれも施工イメージ

株式会社トニー

〒242-0001 神奈川県大和市下鶴間2767-34

東京営業所

〒151-0053 東京都渋谷区代々木2-26-5パロール代々木220号室

電話: 046-271-3222

FAX: 046-271-3223

Email: tony@tony-net.com

URL: <http://www.tony-net.com>



TONY Co., Ltd.

株式会社トニーは、「光と膜」をテーマに創造的な製品を開発しています。