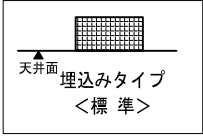
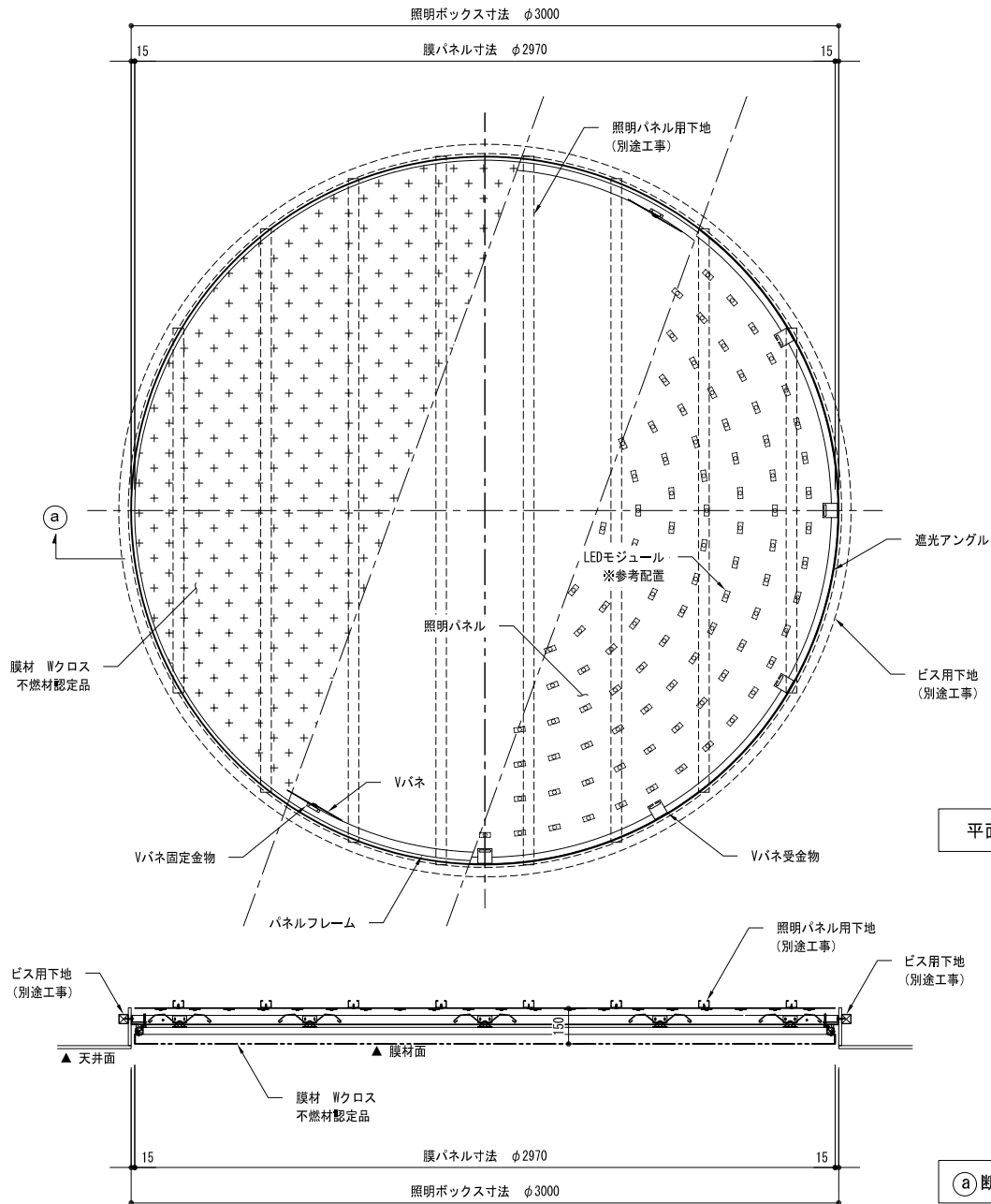
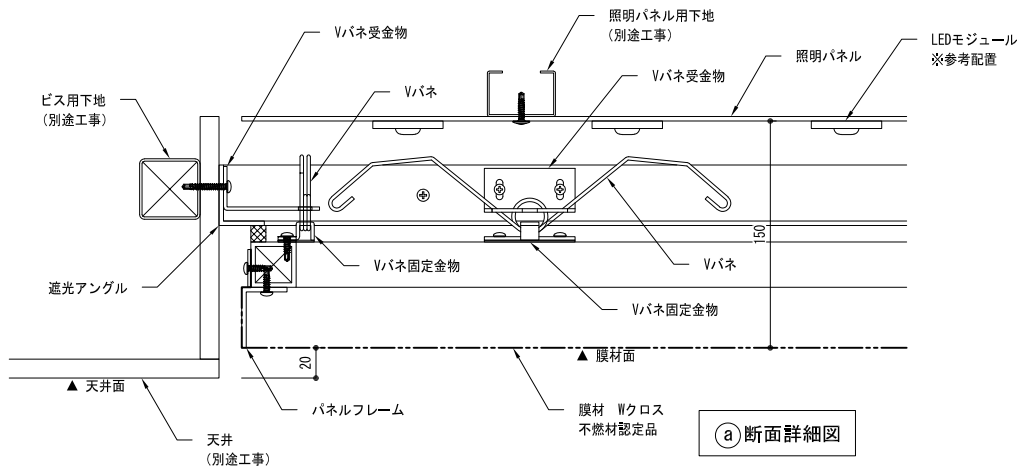


5. 円形光膜天井φ3000 (h=150 照明器具: LEDモジュール)



平面図

(a) 断面図



※照明器具が別途工事の場合は、事前に膜材との膜面発光について照明実験を行ってください。

※〈膜パネルサイズ〉
Lクロスの場合 巾1,900mm 長さ5,000mmまで対応可能。
(上記サイズより大きいサイズもご相談ください。)

※膜パネルφ2,970重量: おおよそ21kg

※ビス用下地 (別途工事) が所定の位置に必要です。

※防虫シートはオプション対応となります。

